



العربية
A R A B I A
water solutions

خزانات دفان الشركة العربية



 920000301

 @ArabiaWS

 ArabiaWS

المحتويات

2البولي ايثيلين
3المواصفات الميكانيكية الجديدة
4خزانات الدفان من الشركة العربية
6مواصفات خزانات الدفان
8أنواع خزانات الدفان حسب طريقة التجميع (أ) المتسلسلة
9أنواع خزانات الدفان حسب طريقة التجميع (ب) المتعامدة
10تجميع خزان 5000
11تجميع خزان 10.000
12تجميع خزان 15.000
13تجميع خزان 20.000
14طريقة تثبيت الخزان
15مقارنة بين خزان الشركة العربية دفان والخزانات الأخرى
16خطوط التركيب

البولي إيثيلين

نضمن بكل ثقة صحة مادة البولي إيثيلين العنصر الوحيد المستعمل في صناعة خزاناتنا لتمتعها بأعلى مواصفات الجودة العالمية من سابك، حيث أنها المادة الوحيدة المعتمدة لتخزين المياه من قبل منظمة الغذاء والدواء الأمريكية FDA و حسب توجيهات الإتحاد الأوروبي.

و تتميز مادة البولي إيثيلين بمقاومتها الشديدة للكثير من المواد الكيميائية بالإضافة إلى مقاومتها للأملاح بشكلها الصلب أو المحلول في الماء.



KINGDOM OF SAUDI ARABIA
SABIC MARKETING LTD.
Limited Liability Company
Capital SR. 100,000,000
Paid - Up

المملكة العربية السعودية
شركة سابك للتسويق المحدودة
رأس مال مسجل ١٠٠,٠٠٠,٠٠٠ ريال
مدفوع بالكامل

إحدى الشركات التابعة لسابك
An affiliate of SABIC

Date :
Ref. No. :

التاريخ
الرقم

REGULATORY COMPLIANCE STATEMENT FOR FOOD CONTACT MATERIALS

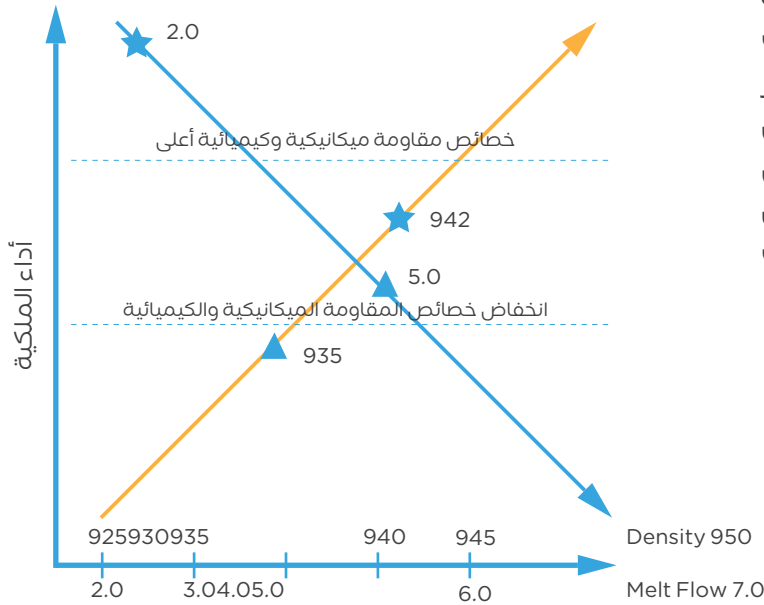
We,
SABIC MARKETING LTD.
hereby declare that Polyethylene product identified as
LADENE® RS0035
when used according to good manufacturing practice and without further modifications to fabricate articles to come in contact with food complies with the United States FDA Regulation 21 CFR 177.1520, European Council Directive 90/128/EEC and its amendments and other recommendations/codes of practice/regulations in the following countries: Austria, Belgium, Germany, France, Italy, The Netherlands, Norway, Spain, Sweden, Switzerland and the U.K.

The above declaration is given in good faith, to the best of our knowledge of polyethylene manufacturing technology and without any prejudice to any possible organoleptic changes; it is limited to the above products only and does not refer to the suitability of other raw & auxiliary materials of the finished articles.

for SABIC MARKETING LTD.
m. Al-Gorashi
Husein R. Al-Gorashi
Manager, Customers Technical Support

المواصفات الميكانيكية الجديدة

صيغة HDPE الجديدة مقابل LLDPE المتوفر تجارياً



★ Arabia HDPE

▲ Commercial LLDPE grade

في تطوير خاص بالشركة العربية للمواد الأولية شاركت به مكاتب عالمية متخصصة في البحوث والتطوير أدى إلى مواصفات ميكانيكية أعلى لجدار الخزان أضاف صلابة ومتانة فريدة تعطي الخزان مقاومة أعلى ضد الانكسار والتشقق. مما أدى إلى الوصول إلى سعات عالية في الخزانات الدفان تتجاوز 100.000 لتر وإلى 32.000 في الخزانات العمودية.

المواصفات الخاصة لخزانات مياه الشركة العربية	الخصائص/المواصفات القديمة	المعامل المتغير
2.0	5.0	مؤشر تدفق الذوبان (جم / 10 دقيقة)
0.942	0.935	الكثافة (جم / سم ³)
40	12	نافذة الصب
129.0	129.5	أقصى تأثير في النافذة
694	627	معامل الانحناء
17.5	16.5	قوة الشد
512	248	استطالة عند الكسر

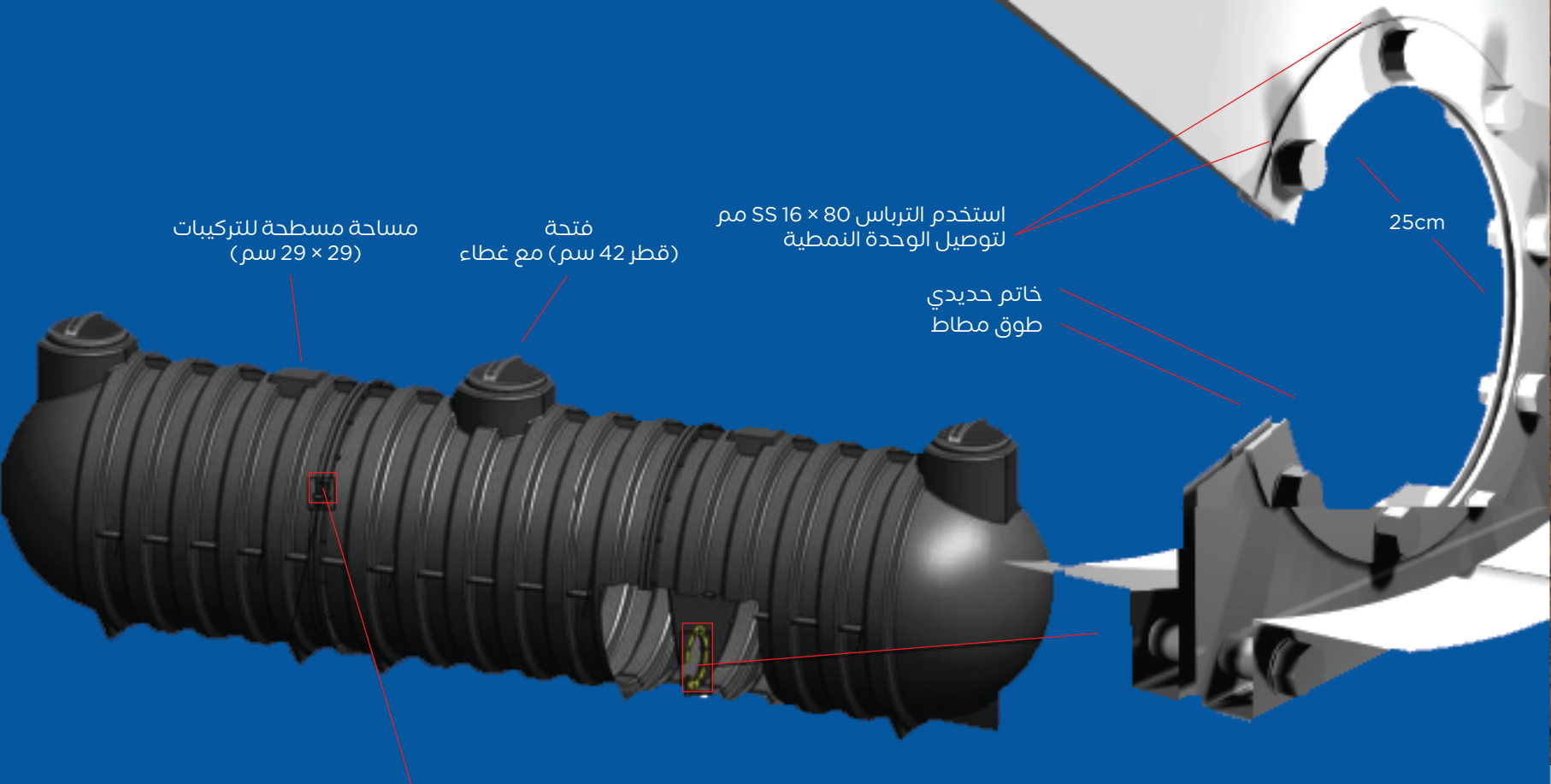
خزانات الدفان من الشركة العربية

في سعينا الدؤوب لتلبية احتياجات عملائنا طبقا لحدث العلوم وعبر جهود مهندسينا وبمشاركة العديد من المكاتب الاستشارية العالمية, تفردنا بانتاج خزانات الدفان ذات السعات الكبيرة و التي تتجاوز ال 100.000 لتر.

تتكون خزانات الشركة العربية الدفان من 3 طبقات مصنعة من مادة البولي ايثيلين عالي الكثافة المعتمدة من هيئة الغذاء و الدواء الامريكية FDA.

1. الطبقة الاولى: الطبقة الخارجية سوداء تعطي الخزان متانة و صلابة
2. الطبقة الثانية: طبقة الفوم تؤمن العزل الحراري للخزان
3. الطبقة الثالثة: طبقة بيضاء ملساء تمنع تشكّل الطحالب داخل الخزان

تم تطويره في الشركة العربية لأول مرة عالميا لما يتناسب مع السوق السعودي



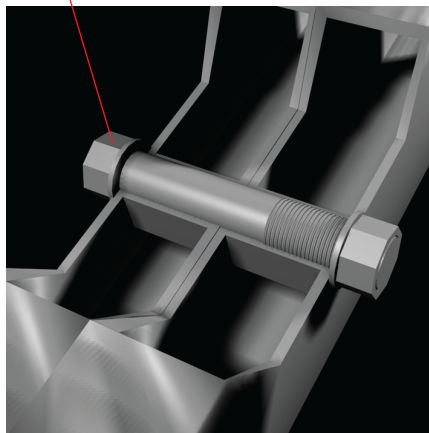
مساحة مسطحة للتركيبات
(سم 29 × 29)

فتحة
قطر 42 سم مع غطاء

استخدم التبراس SS 16 × 80 مم
لتوصيل الوحدة النمطية

خاتم حديدي
طوق مطاط

25cm



لتوصيل الوحدات، استخدم البراغي
M16x120mm

مواصفات خزان الدفان

يستخدم هذا النوع من الخزانات مفهوم وحدات أو أجزاء بسعة 5000 لتر لكل وحدة وعند تجميعها تشكل ساعات ضخمة غير محدودة. تم تسجيل هذا التصميم في مدينة الملك عبد العزيز للعلوم والتقنية ، مما يمنح الشركة العربية الملكية الحصرية لتصميم هذا المنتج في المملكة العربية السعودية.

التصميم المميز لهذا الخزان بالإضافة إلى متانة البولي إيثيلين طويلة الأجل يضمن اتصالاً بين الوحدات خالٍ من التسرب. لدى الشركة العربية فريق متخصص ومسؤول عن تركيب وتجميع هذا الخزان في موقع العميل.

المواد الخام المستعملة معتمدة من هيئة الغذاء وبالتالى فهي آمنة لتخزين الماء الصالح للشرب. إضافة إلى ذلك، تستخدم على نطاق واسع في الصناعات الكيماوية لتخزين أنواع مختلفة من المواد الكيماوية بسبب خاصية ESCR العالية من البولي إيثيلين و لكن يجب استشارة الإدارة الفنية في مصنع العربية قبل الاستخدام في تخزين أي مادة كيميائية.



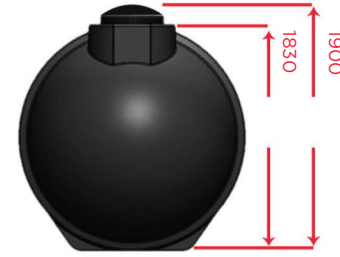


أنواع خزانات الدفان حسب طريقة التجميع

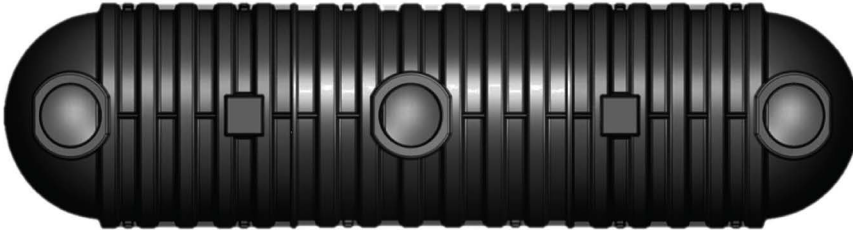
أ- الطريق المتسلسلة:



منظور جانبي



منظور النهاية



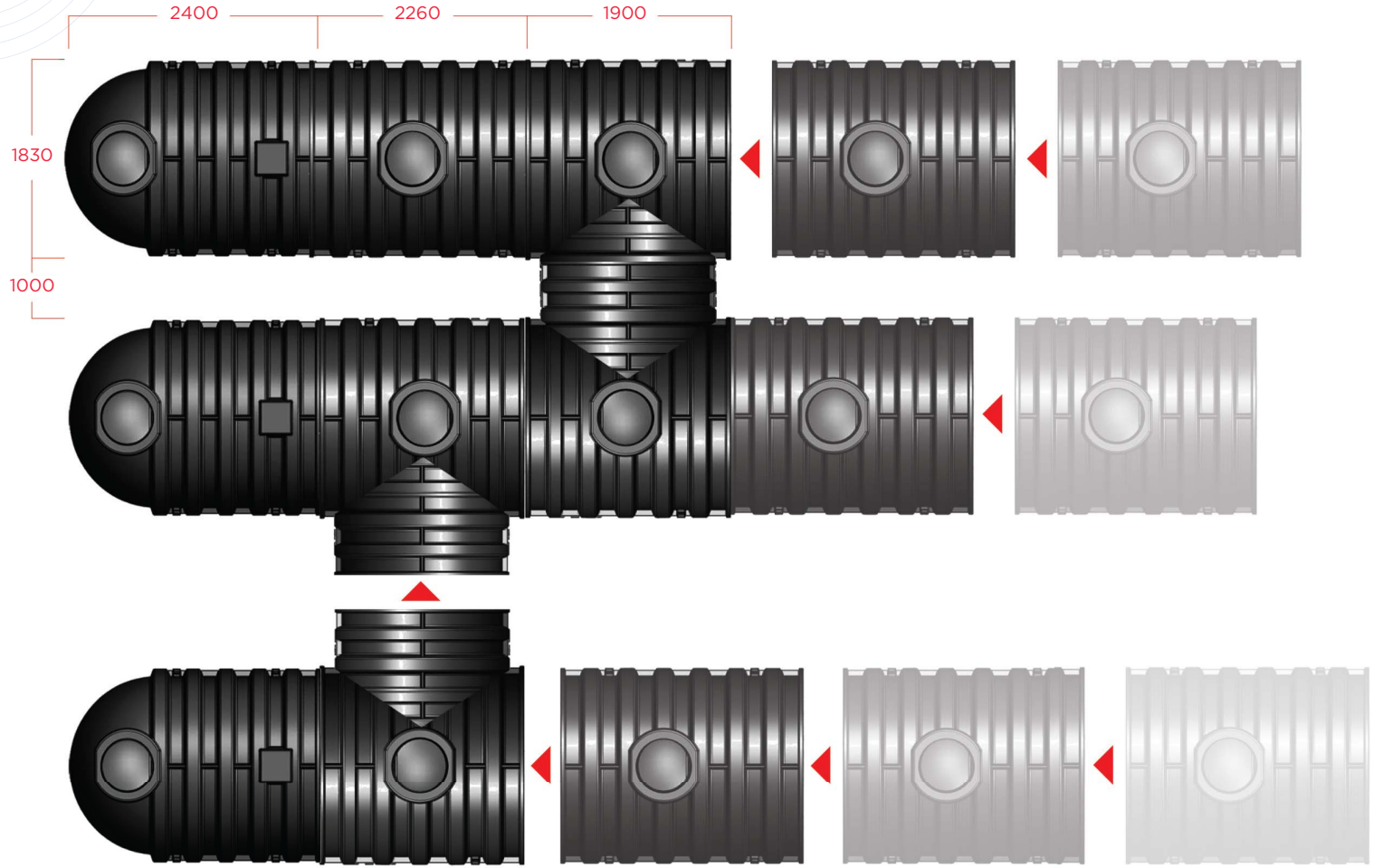
منظور علوي

وزن الخزان (كـلـغـ)	فتحة قطر الدائرة (ملم)	أقصى عمق للردم من الجدار العلوي للخزان (ملم)		الارتفاع الإجمالي مع التغطية (ملم)		قطر الدائرة أو العرض (ملم)	الطول (ملم)	سعة اللترات (لتر)
		بدون ملحق	بملحق	بدون ملحق	بملحق			
274	420	70	600	2080	2610	1830	2400	5,000
274	420	70	600	2080	2610	1830	2260	5,000
296	420	70	600	2080	2610	2330	1900	5,000
407	420	70	600	2080	2610	2330	3194	7,000
274	420	200	730	1960	2490	1580	3175	5,000
550	530	200	510	2635	2945	2200	3440	10,000
765	530	293	543	3093	3403	2600	3590	15,000

كل 5000 لتر إضافية، يزيد الطول (2260 mm) For each 5000 liters more, length increased (2260 mm)

في حالة استعمال الرقبة الاضافية يضاف إلى ارتفاع الخزان الكلي وعمق الحفرة (600 mm) clear depth increase (600 mm) In case using neck extention T.high

ب- التوصليل المتعامد:



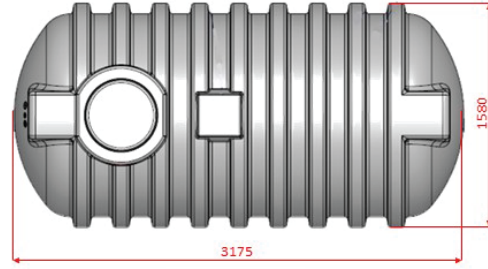
منظور علوي



منظور جانبي

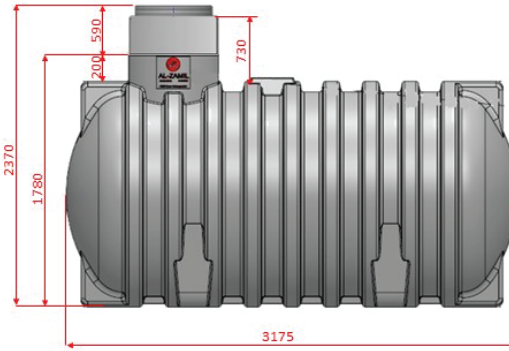
خزان دفان قطعة واحدة مقاس 5000 لتر

السعة (لتر)	الطول (مم)	القطر / العرض (مم)	الارتفاع الاجملي مع الغطاء (مم)		اقصى عمق للردم من اعلى جدار الخزان (مم)		قطر الفتحة (مم)	وزن الخزان (كغ)
			مع الإمتداد	بدون إمتداد	مع الإمتداد	بدون إمتداد		
5,000	3175	1580	2490	1960	730	200	420	274

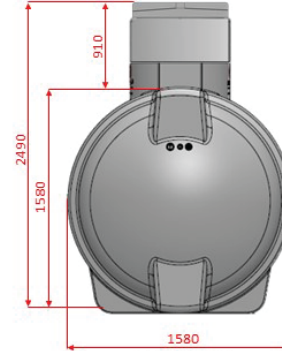


منظور علوي

خزان الدفان
لتر RH500/5000



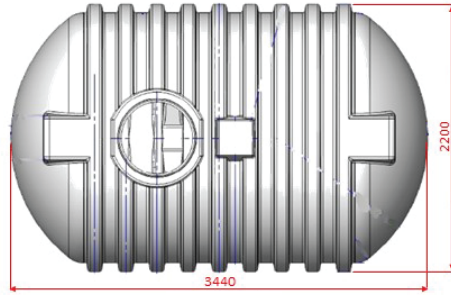
منظور جانبي



منظور النهاية

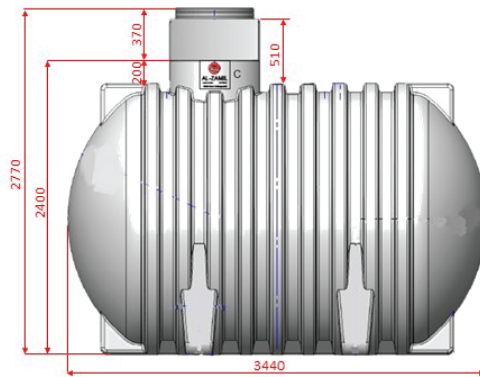
خزان دفان قطعة واحدة مقاس 10,000 لتر

السعة (لتر)	الطول (مم)	القطر / العرض (مم)	الارتفاع الاجمالي مع الغطاء (مم)		اقصى عمق للردم من اعلى جدار الخزان (مم)		قطر الفتحة (مم)	وزن الخزان (كـلـغـ)
			مع الإمتداد	بدون الإمتداد	مع الإمتداد	بدون الإمتداد		
10,000	3440	2200	2945	2635	510	200	530	550

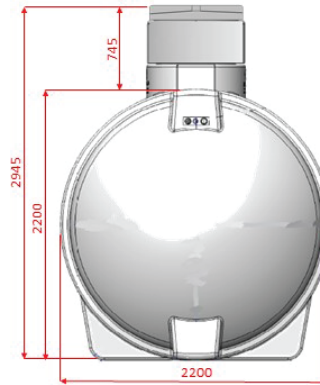


منظور علوي

خزان الدفان
لتر RH1000/10000



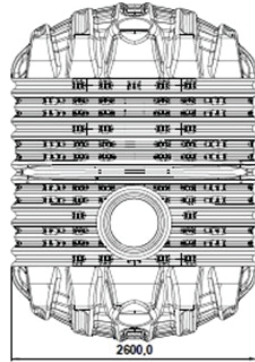
منظور جانبي



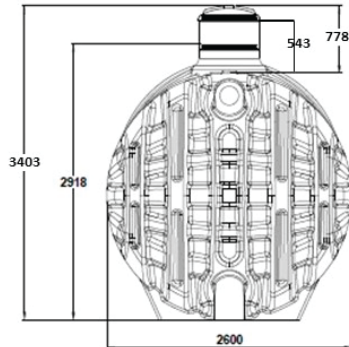
منظور النهاية

خزان دفان قطعة واحدة مقاس 15,000 لتر

وزن الخزان (كـلـغـ)	قطر الفتحة (مـمـ)	اقصى عمق للردم من اعلى جدار الخزان (مـمـ)		الارتفاع الاجملي مع الغطاء (مـمـ)		القطر / العرض (مـمـ)	الطول (مـمـ)	السعة (لتر)
		بدون الإمتداد	مع الإمتداد	بدون الإمتداد	مع الإمتداد			
765	530	293	543	3093	3403	2600	3590	15,000



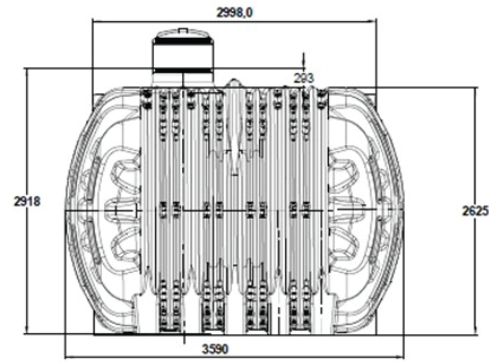
Top view



Front/Rear view

15.000 Ltrs Underground tank

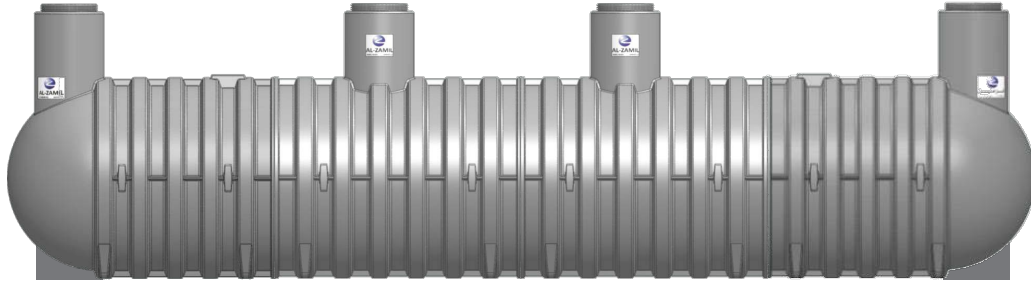
ALL DIMENSIONS ARE IN MM



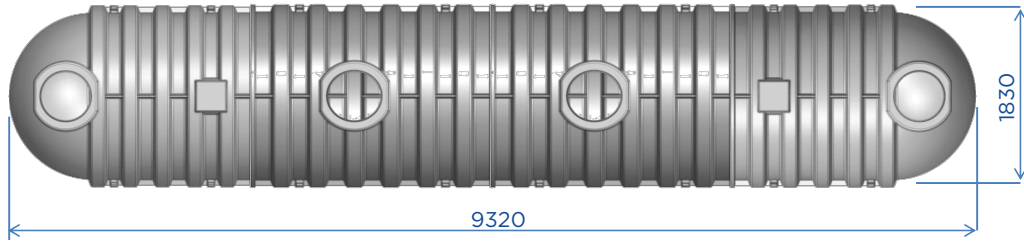
Side view

مثال تجميع خزان 20,000 لتر

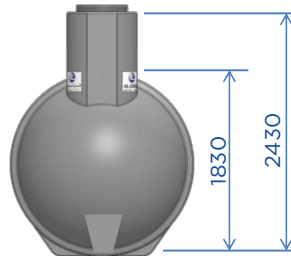
الحجم المطلوب للخندق (مم)		أبعاد الخزان			السعة	
الطول	عمق	العرض	الطول	الإرتفاع الإجمالي	العرض	لتر
10,320	2,610	2,830	9,320	2,610	1,830	20,000



منظور جانبي



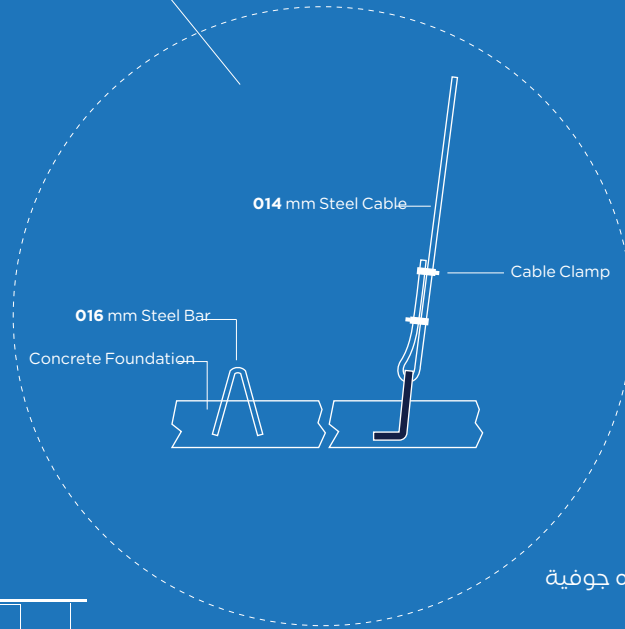
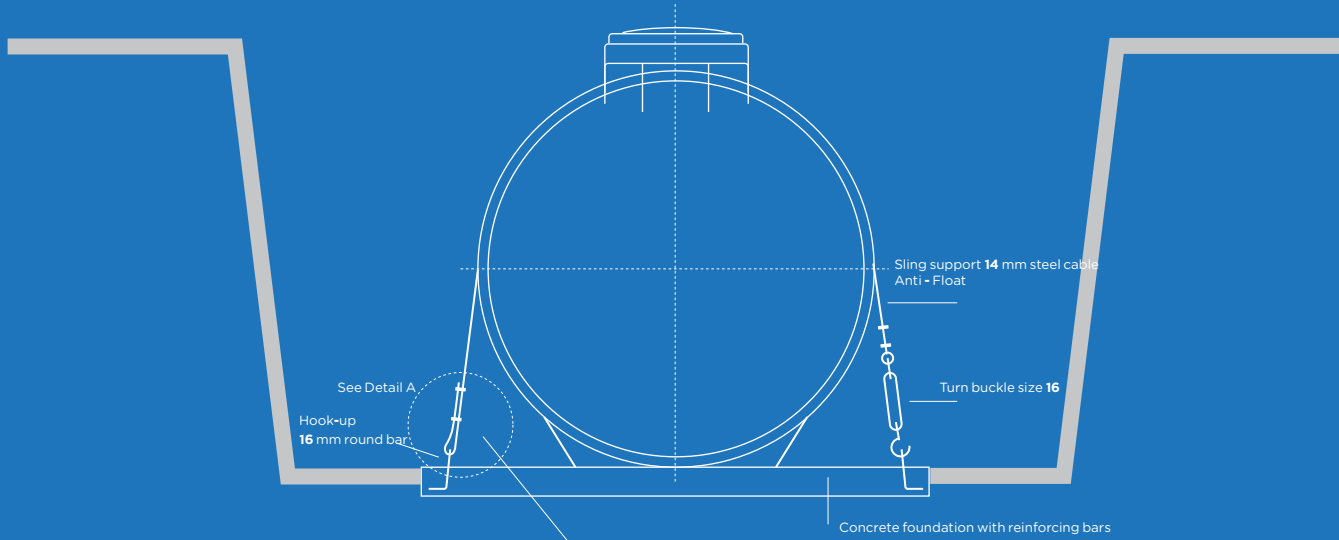
منظور علوي



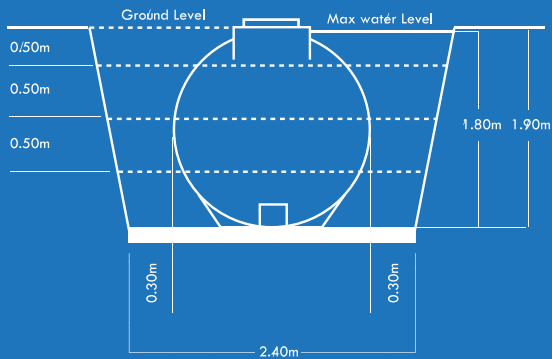
منظور النهاية

ملحوظة: القياسات بالمليمتر

طريقة تثبيت الخزان



لمنع الطفو في حالة وجود مياه جوفية



مقارنة بين خزانات الشركة العربية الدفان والخزانات الأخرى

المعايير	الخزان الخرساني	الخزان الصلب	الخزان الليفي الزجاجي	الشركة العربية المركب
الحجم	جيد جدا	جيد جدا	جيد	جيد جدا
المتانة	جيد جدا	جيد	جيد	جيد
ضمان عدم تسرب المياه	جيد جدا	جيد جدا	جيد جدا	جيد جدا
مقاومة المواد الكيميائية	جيد	ضعيف	جيد	جيد جدا
الصحة والسلامة	ضعيف	ضعيف	ضعيف	جيد جدا
الصيانة	ضعيف	ضعيف	جيد	جيد جدا
التحميل والنقل	ضعيف	جيد	جيد	جيد جدا
التكلفة	ضعيف	ضعيف	جيد	جيد جدا

1. الحجم: غير محدودة - يمكن الوصول الى سعة عملقة تبدأ من 10.000 لتر و ما فوق.
2. المتانة: مصممة لتحمل الضغوط تحت الارض. واثبتت الدراسات ان العمر الافتراضي لمادة البولي ايثيلين تتجاوز الـ 50 سنة.
3. ضمان عدم تسرب المياه: التصميم الفعال لهذه الخزانات بعدم وجود اي لحامات يضمن عدم وجود اي تسرب مستقبلي للسوائل من الخزان.
4. مقاومة المواد الكيميائية: المادة الخام لهذا الخزان البولي ايثيلين عالي الكثافة (HDPE) مقاومة للغاية لمعظم المواد الكيميائية مثل الأحماض القوية والزيوت الثقيلة (يرجى الرجوع إلى دليل الشركة للمقاومة الكيميائية أو الاتصال بالقسم الفني).
5. الصحة و السلامة: المواد الخام المستعملة معتمدة من هيئة الغذاء وبالتالي فهي آمنة لتخزين الماء الصالح للشرب ومنتجات غذائية أخرى. أيضا مادة البولي ايثيلين صديقة للبيئة بسبب خاصية القدرة على إعادة تدويرها.
6. الصيانة: خزان الشركة العربية يتكون من قطر مركبة مع بعضها البعض و هذا التصميم المميز يجعل الصيانة سهلة جدا و لا داعي لتغيير كامل الخزان وانما نكتفي بتبديل القطع المعطلة.
7. التحميل و النقل: يمكن نقل الخزان على شكل قطع و تجميعها في الموقع.
8. التكلفة: تعتبر خزانات الشركة العربية الدفان من أقل الحلول تكلفة مقارنة بالخيارات الأخرى. أيضا تحتاج فقط عدد قليل من العمال فترة زمنية قصيرة لتجميعها و بالتالي توفر التكاليف. ولا يتطلب إنشاء غلاف إضافي لحماية الخزان لأن الخزان في حد ذاته مصمم بفعالية لتحمل الثقل.

خطوات التركيب

1. عمل حفرة في المكان المخصص لوضع الخزان على الشكل التالي:
 - * العمق: يجب ان يكون مساويا لارتفاع الخزان (من اسفل قاعدة الخزان الى مستوى رقبة الخزان).
 - * عرض الحفرة: يجب ان يكون عرض الحفرة اكبر من عرض الخزان بمسافة لا تقل عن 30 سم الى 50 سم من الطرفين.
 - * طول الحفرة: يجب ان يكون طول الحفرة اكبر من طول الخزان بمسافة 30 سم الى 50 سم من الطرفين.يجب ان تكون القاعدة تحت الخزان قاعدة صلبة و مستوية يمكنها تحمل الضغط الناشئ عن الخزان عند تعبئته بالماء ويفضل ان تكون صبة خرسانية مستوية.
 - ملاحظة:** في حالة وجود مياه جوفية، يجب التنسيق مع مهندسي المصنع للتأكد من امكانية تركيب الخزان الدفان ويتم حينها التركيب باستعمال طريقة التثبيت المبينة في المواصفات.
 - في حالة عدم اتباع الارشادات السليمة في التركيب والتثبيت، فان الخزان معرض للتلف (تصل قوة المياه الجوفية الى مستويات تكون قادرة على رفع الخزانات من اماكنها حتى الاسمنتية منها).
2. يتم وضع الخزان في الحفرة المعدة على القاعدة المستوية وفي حالة وجود اكثر من خزان يجب ترك مسافة لا تقل عن 50 سم بين كل خزانة اخرى.
 3. تجهيز الخزان من حيث عمل فتحات الدخول و الخروج و تركيب جميع الوصلات اللازمة الضرورية (ان زيادة عمل الفتحات في جدار الخزان يمكن ان يؤثر على اداء الخزان على المدى الطويل. لذا يتم الاقتصار على الفتحات الضرورية قدر الامكان).
 4. بدء عملية الردم مع تعبئة الخزان بالمياه في نفس الوقت. التعبئة والردم يجب ان تتم على مراحل (كل مرحلة بارتفاع 50 سم). ويجب ان يتم الردم باستخدام رمل ناعم لا يحتوي على اية شوائب مثل الصخور او الاشياء الحادة التي قد تؤثر على جدار الخزان.
 5. يجب التأكد من ان الردم على الجانب السفلي للخزان خال من الفراغات مما يدعم التركيب المناسب للخزان. ويجب عدم ضغط الرمل عند الردم.
 6. في حالة عمل صبة اسمنتية فوق الخزان فيجب التأكد ان لا يكون حمل الصبة الاسمنتية على الخزان او الردم المحيط به.
 7. في حالة اتباع الارشادات اعلاه فحينها يمكن اعتبار ان الخزان قد تم تركيبه بشكل ناجح و يسري عليه ضمان الشركة هذا الخزان مصمم للاستعمال كدفان تحت سطح الارض فقط ولا يناسب الاستعمال فوق سطح الارض.





الرقم الموحد: 920000301
خدمة العملاء: 0556904000

المركز الرئيسي:
جدة - قويزة
هاتف: 012 6290828 - فاكس: 012 6085031
ص.ب: 116007 جدة 21391

الفروع:

القصيم - عنيزة	المدينة المنورة	مكة - الخالدية	جدة - جنوب جده	جدة - التحلية
0552395710	0550045074	0506661563	0554489007	هـ: 012 6734559
0557465975	0550683518	0555880784	0596015772	ف: 012 6734559