



العربية
A R A B I A
water solutions

شركة خزانات الدار العربية
A-Dar Al-Arabia Water Tanks Co.



Puricom

somfy.



CLAGE



920000301

@ArabiaWS

ArabiaWS

2	مقدمة Introduction
5	خزانات مياه العربية Arabia Water Tanks
14	خزانات الدفان من العربية Arabia Underground Tanks
22	الخزانات الكيميائية من العربية Arabia Chemical Tanks
25	خزانات الموديلر من العربية Arabia Modular Tanks
30	أغطية العربية للفتحات الأرضية Arabia Manhole Covers
46	مضخات المياه Water Pumps
51	أنظمة تحلية المياه المنزلية Residential Water Purification Systems
55	عوامات التحكم بالمنسوب Automatic Floaters
57	أنابيب BQ الحرارية BQ PPR Pipes
59	الأبواب الاتوماتيكية Automatic Doors
82	حواجز وأقماع المرور Tra/c Barriers and C ones
84	سخانات المياه Water Heaters
88	ضمان منتجات العربية Arabia Products Warranty



العربية
A R A B I A
water solutions

خزانات مياه العربية Arabia Water Tanks

تهدنا صحتكم وصحة ابنائكم

نضمن بكل ثقة صحة مادة البولي إيثيلين العنصر الوحيد المستعمل في صناعة خزاناتنا لتمتعها بأعلى مواصفات الجودة العالمية من سابك، حيث أنها المادة الوحيدة المعتمدة لتخزين المياه من قبل منظمة الغذاء و الدواء الأمريكية FDA و حسب توجيهات الإتحاد الأوروبي. و تتميز مادة البولي إيثيلين بمقاومتها الشديدة للكثير من المواد الكيميائية بالإضافة إلى مقاومتها للأملاح بشكلها الصلب أو المحلول في الماء.

We care about your health and your family's health

With confidence, we guarantee the polyethylene material from SABIC, which is the only element of the industry of our tanks, because it is characterized by the highest international quality specifications. Polyethylene has high resistance characters to chemicals and range of salt additives.





الطبقة الأولى الخارجية

تقوم بمهمة منع امتصاص الغبار ومقاومة مرور الأشعة وتأتي بألوان متعددة حسب رغبة العميل.

الطبقة الثانية السوداء

تقوم بمهمة حجب الإشعاعات بما فيها الأشعة فوق البنفسجية كما تمنع تكون أي نوع من أنواع الطحالب داخل الخزان.

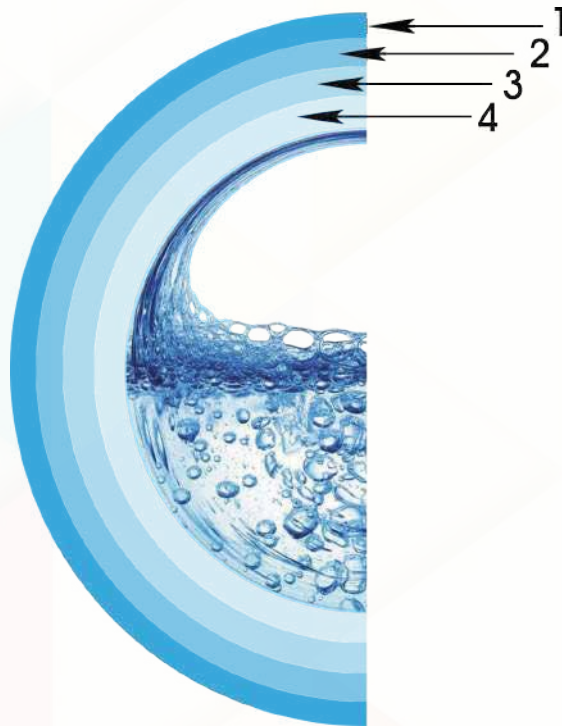
الطبقة الثالثة العازلة

مكونة من البولي إيثيلين الرغوي وتقوم بعزل الحرارة الخارجية ومنعها من اختراق جدار الخزان لتبقي درجة حرارة المياه مثالية خلال أوقات الصيف.

الطبقة الرابعة الملساء

وهي طبقة ناعمة ناصعة البياض تمنع تراكم أي شوائب قد تتسبب في تولد البكتيريا علي الجدار الداخلي للخزان، كما أنها تقاوم التآكل الذي يمكن أن يحدث بما يضمن حفظ المياه بشكل صحي وبأعلى درجات النقاء.

Layers



First layer External

prevents dust absorption and blocks UV ray that could result in material degradation. It comes in various colors as desired by the client.

Second layer Black

makes the tanks opaque. Thus, it prevents the growth of microorganisms.

Third layer Foam

insulates outside temperature and provides insulation to keep water temperature or less affected by heat especially during summer.

Fourth layer Inner white

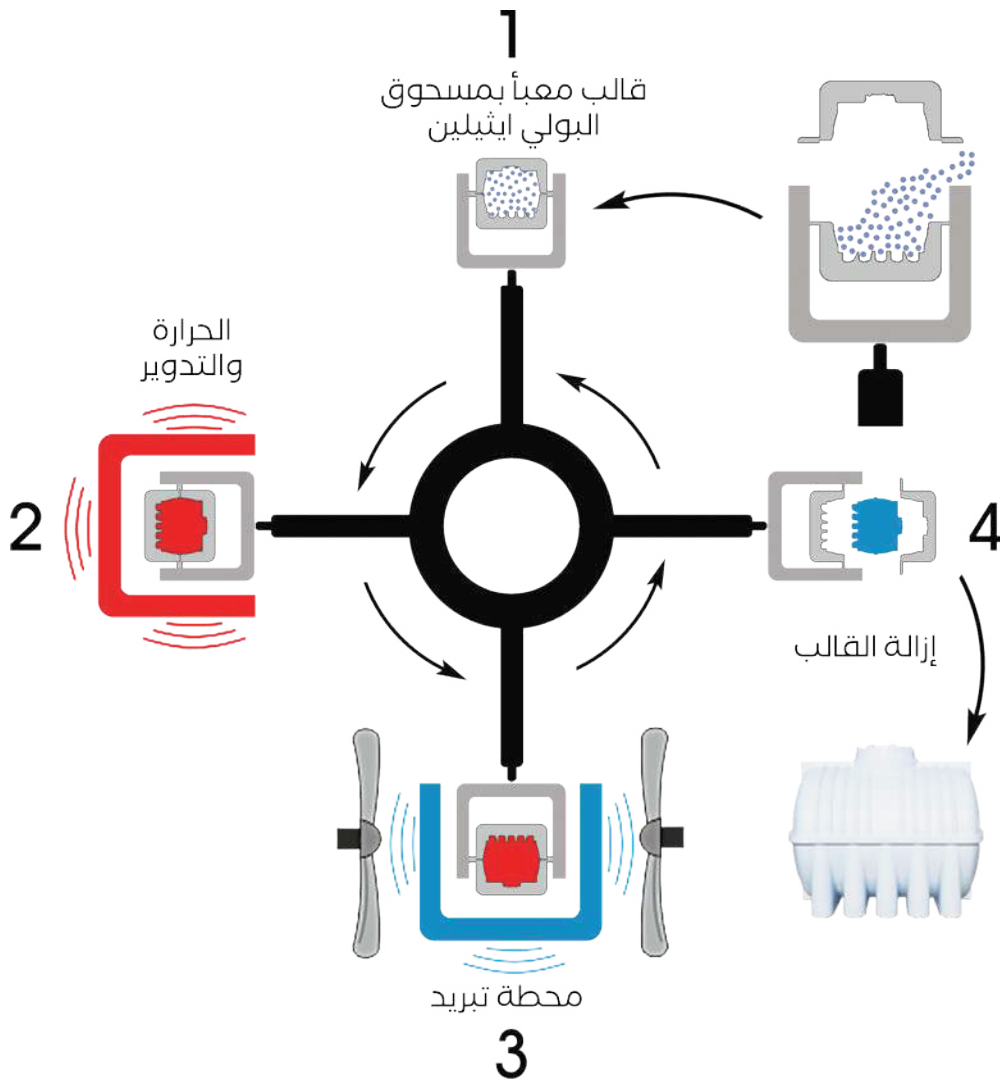
a smooth snow-white layer which prevents any accumulation of impurities or bacterial growth in the inner surface of the tank. It is also resistant to corrosion which keeps the water healthy and pure.

كيف يصنع الخزان ؟

تقنية القوالب:

تستخدم الشركة العربية أحدث أساليب التقنية العالمية في هذا المجال عن طريق تقنية القوالب المتقدمة في التصميم لإنتاج خزانات مياه من قطعة واحدة بدون فواصل مما يعطي الخزان قوة ومتانة ومدة أداء أطول بالإضافة إلى أحدث طرق الاختبار والتي تتم على القوالب والخزانات قبل الإنتاج وبعده.

تصنع خزانات مياه الشركة العربية من أربع طبقات ولكل طبقة دور هام مما يعطي الخزان أداء أطول ومواصفات أعلى.

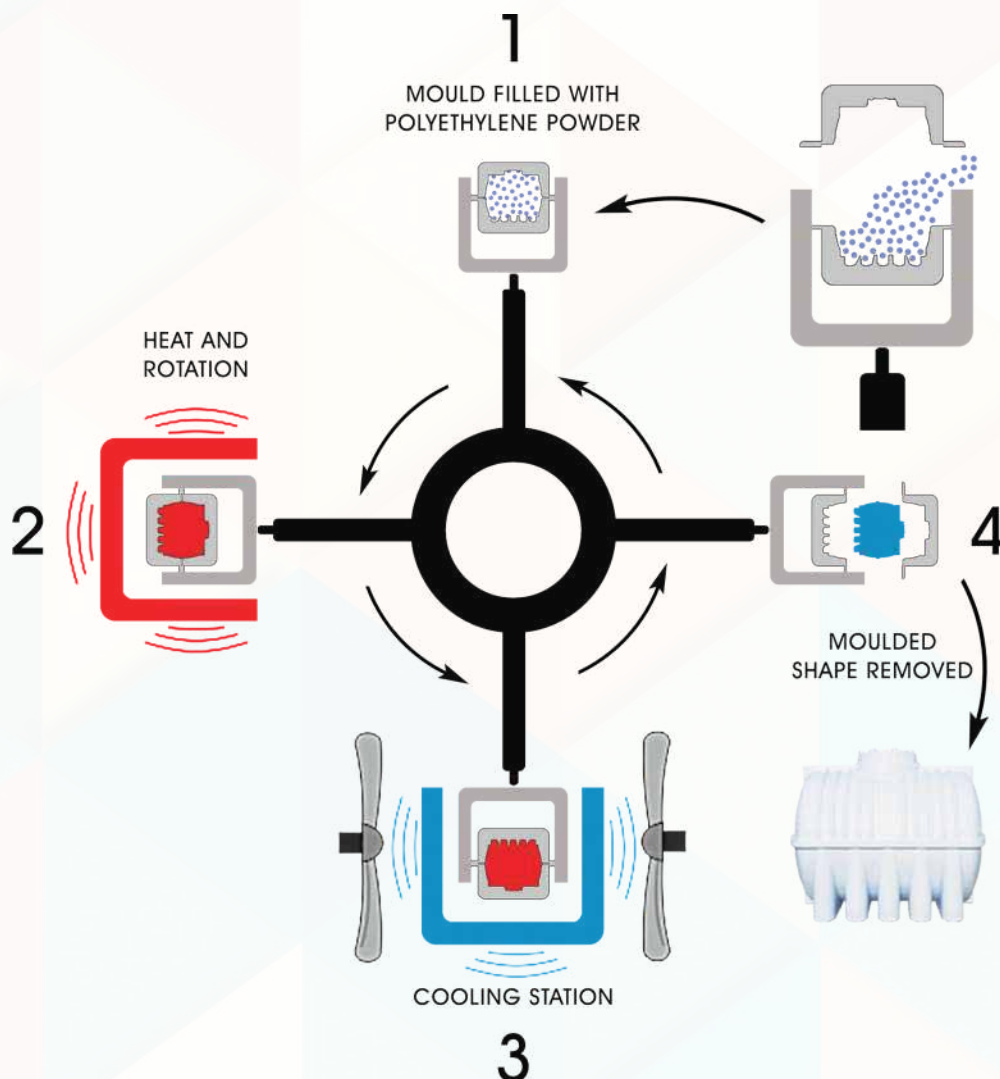


How Tanks are manufactured?

ROTO-MOLDING TECHNOLOGY:

Alarabia water tanks factory uses the latest methods of global technology in this field, by advanced design in Roto-molding technique for producing water tanks in one piece without any joint for more strength and durability. The molds and tanks are tested before and after production with advanced testing methods.

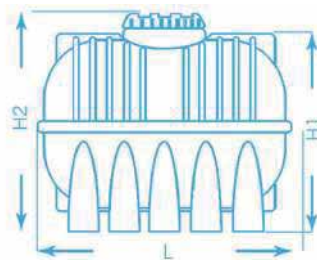
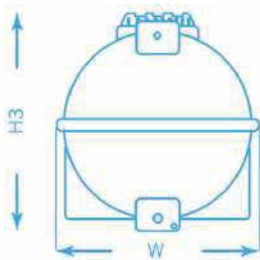
Alarabia water tank is composed of 4 layers. Each layer has an important role and features ensuing durability and high quality.



القياسات والأبعاد Measurement Dimensions

الخزانات الأفقية (Horizontal Tanks)

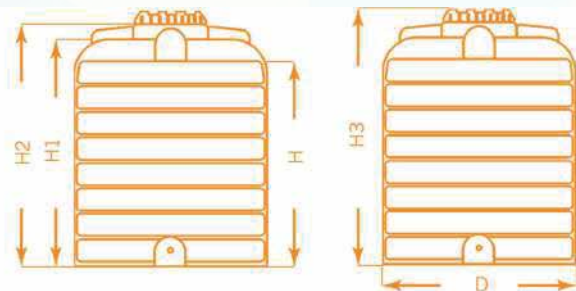
Capacity (liters)	قياسات الخزان (ملم) Tanks Dimension (cm)				
	L	W	H1	H2	H3
300	85	77	78	84	88
400	100	77	78	84	88
500	121	82	84	92	95
1000	142	97	101	110	112
1500	167	117	120	129	131
2000	187	125	126	136	137
3000	203	146	143	152	154
4000	234	161	162	170	173
4500	274	158	157	167	179
5000	243	164	165	175	186
6000	294	173	172	182	194
7000	310	191	188	211	224
9000	357	211	205	223	237
10000	302	220	222	250	264



القياسات والأبعاد Measurement Dimensions

الخرانات العمودية (Vertical Tanks)

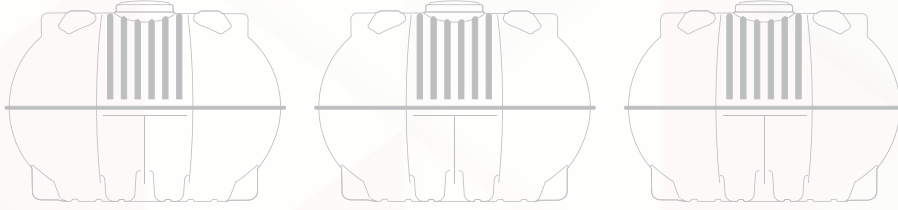
Item Code	Model	Capacity	Tank Dimension (cm)				
		(Liters)	D	H	H1	H2	H3
FG-AZWT-SAF-00001	Safari	200	58	104	111	104	119
FG-AZWT-VT-00001	BV 50	500	98	61	80	91	96
FG-AZWT-VT-00001	AV100	1000	87	145	171	160	183
FG-AZWT-VT-00001	CV 100	1000	97.5	123	136	147	160
FG-AZWT-VT-00001	AV 120	1200	128	88	119	108	131
FG-AZWT-VT-00001	BV 150	1500	126.5	111	138	150.5	157
FG-AZWT-VT-00001	BV 200	2000	138	125	146	159	171
FG-AZWT-VT-00001	BV 250	2500	144	148	182	172	194
FG-AZWT-VT-00001	BV 300	3000	154.5	148	170	182	199
FG-AZWT-VT-00001	BV 350	3500	161.5	154	183	195.5	203
FG-AZWT-VT-00001	BV 400	4000	169	165	189.5	207.5	222
FG-AZWT-VT-00001	AV 500	5000	185.5	175	206.5	219	237
FG-AZWT-VT-00001	BV 600	6000	195.5	184	223	244	253
FG-AZWT-VT-00001	BV 800	8000	217.5	176	223	246	265
FG-AZWT-VT-00001	BV 1000	10000	244	210	242.5	257.5	285
FG-AZWT-VT-00001	AV1200	12000	252	230	268	283	305
FG-AZWT-VT-00001	BV 1600	16000	290	224	260	296	310
FG-AZWT-VT-00001	BV 2000	20000	318	227	254	317	335
FG-AZWT-VT-00001	AV 2500	25000	317	294	342	378	390
FG-AZWT-VT-00001	AV 2500	32000	346	315	355	396	408



الخرانات الأفقية (نفخ)

Horizontal Tanks Dimensions (Blow Molding)

الخرانات الأفقية							
السعة (لتر)	قياسات الخزان (ملم)						الوزن (كجم)
	الطول L	العرض W	الإرتفاع H1	الإرتفاع H2	الإرتفاع H3	قطر الفتحة	
500	1,284	800	745	840	950	305	22
1,000	1,588	1,127	1,050	1,145	1,255	305	41
1,500	1,890	1,284	1,195	1,290	1,400	305	62
3,000	2,240	1,556	1,514	1,584	1,704	380	100
4,000	2,458	1,707	1,661	1,731	1,851	380	128
5,000	2,647	1,839	1,789	1,859	1,979	380	158



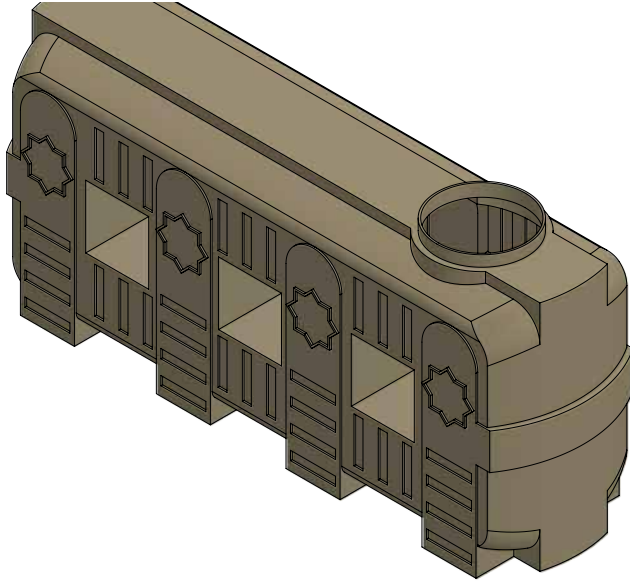
الخرانات العمودية (نفخ)

Vertical Tanks Dimensions (Blow Molding)

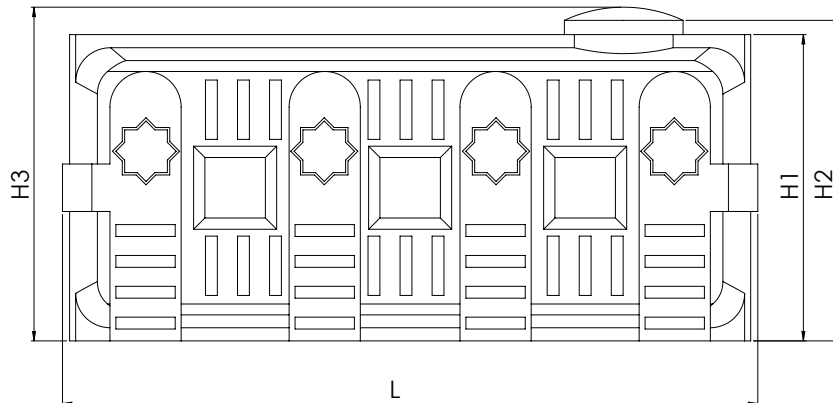
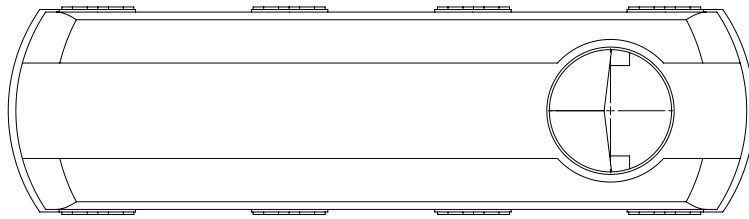
Item Code	Model	Capacity	Tank Dimension (cm)		
		(Liters)	D	H	Manhole Diameter
FG-AZWT-BVT-00001	BVT 200	2000	140	161	45
FG-AZWT-BVT-00001	BVT 250	2500	144	184	45
FG-AZWT-BVT-00001	BVT 300	3000	158	184	45
FG-AZWT-BVT-00001	BVT 400	4000	173	211	45
FG-AZWT-BVT-00001	BVT 500	5000	188	227	45
FG-AZWT-BVT-00001	BVT 600	6000	190	2421	45
FG-AZWT-BVT-00001	BVT 800	8000	216	254	45
FG-AZWT-BVT-00001	BVT 1000	10000	235	274	45



خزانات الممرات

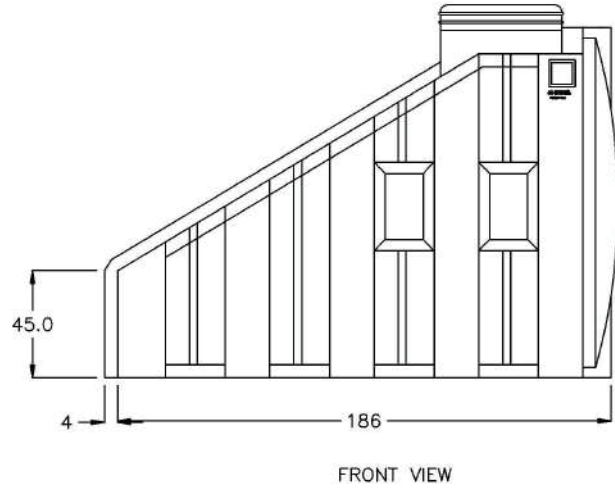
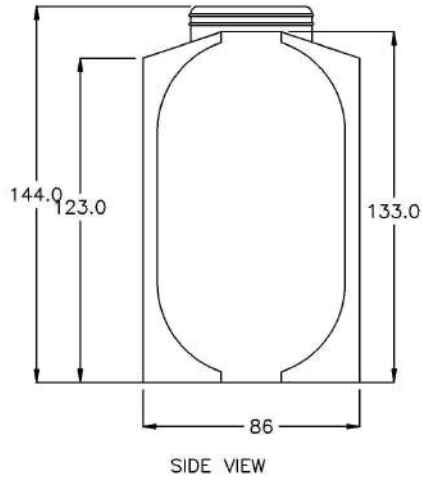


قياسات الخزان (سم)					السعة (لتر)	الموديل
الطول L	العرض W	الارتفاع H1	الارتفاع H2	الارتفاع H3		
287	77	122	136	149	2000	Walkway



خزانات بيت الدرج

قياسات الخزان (سم)					السعة (لتر)	الموديل
الطول L	العرض W	الارتفاع H1	الارتفاع H2	الارتفاع H3		
186	86	133	144	155	1250	Staircase
273	100	132	136	147	2250	Staircase





العربية
A R A B I A
water solutions

خزانات الدفان العربية

Arabia Underground Tanks

خزانات الدفان Underground Tanks

- يتكون من قطع مستقلة سعة كل قطعة 5,000 لتر تصل عند تجميعها إلى سعيات عملاقة تتجاوز 100,000 لتر.
- يضمن التصميم المميز و الفعال لهذا النوع من الخزانات عدم وجود اي تسريب مستقبلي للسوائل.
- يمكن نقلها إلى موقع التركيب مباشرة من المصنع, و يقوم فريق فني متخصص من قبل الشركة بتجميعها و تركيبها في الموقع.
- مناسب لتخزين معظم أنواع السوائل مثل الماء أو معظم المواد الكيميائية حسب طلب العميل.

- It consists of independent units with a capacity of 5,000 liters each unit. When they are assembled, they form a giant capacity exceeding 100,000 liters.
- The unique and effective design of this type of tanks ensures that there will be no liquid leakage in the future.
- The units can be transferred to the installation site directly from the factory, and the company's specialized technical team will assemble and install them at the site.
- It is suitable for storing most types of liquids such as water or most chemical substances as requested by the client.

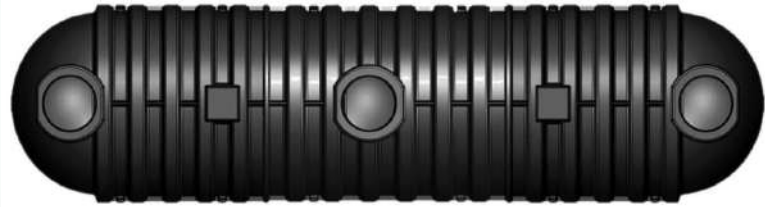


الطريقة المتسلسلة لتجميع خزان الدفان

Linear Assembly



LENGTH SIDE VIEW



LENGTH SIDE VIEW



END VIEW

Capacity Liters	Length (mm)	Diameter or Width (mm)	Total Height with Cover (mm)		Max. Depth of Backfill from Top Wall of Tank (mm)		Manhole Diameter (mm)	Tank Weight (kg)
			With extension	Without extension	With extension	Without extension		
5.000	2400	1830	2610	2080	600	70	420	274
5.000	2260	1830	2610	2080	600	70	420	274
5.000	1900	2330	2610	2080	600	70	420	296
7.000	3194	2330	2610	2080	600	70	420	407
5.000	3175	1580	2490	1960	730	200	420	274
10.000	3440	2200	2945	2635	510	200	530	550
15.000	3590	2600	3403	3093	543	293	530	765

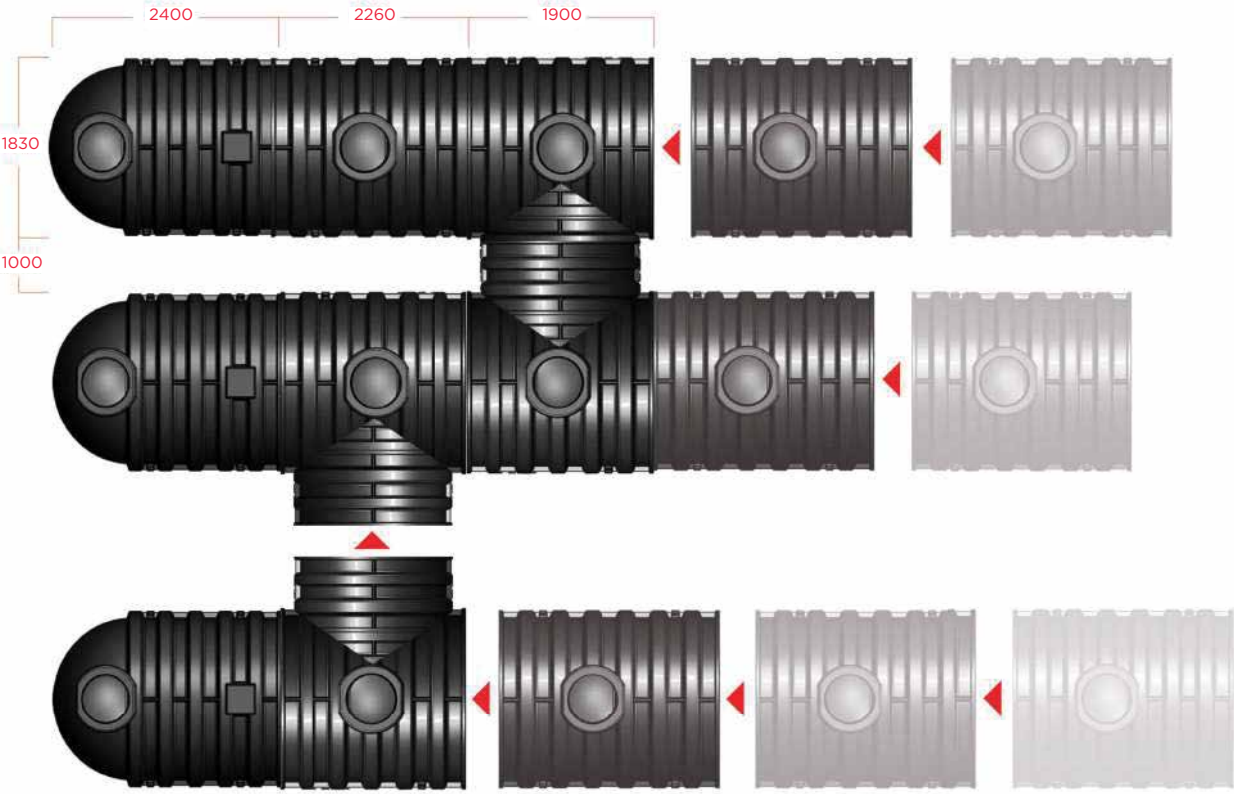
* كل 0... لتر إضافية، يزيد الطول (٢٢٦٠ ملم)
* في حالة استعمال الرقبة الإضافية يضاف إلى ارتفاع الخزان الكلي وعمق الحفرة (٦٠٠ ملم)

* For each 5.000 liters more, length increased (2260 mm)

* In case using neck extension T.height & clear depth increase (600 mm)

الطريقة المتعامدة لتجميع خزان الدفان

Multiple Assembly



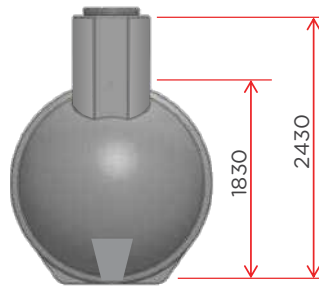
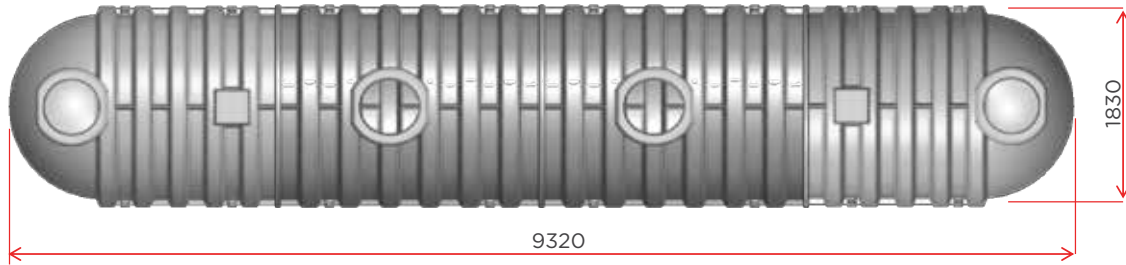
TOP VIEW



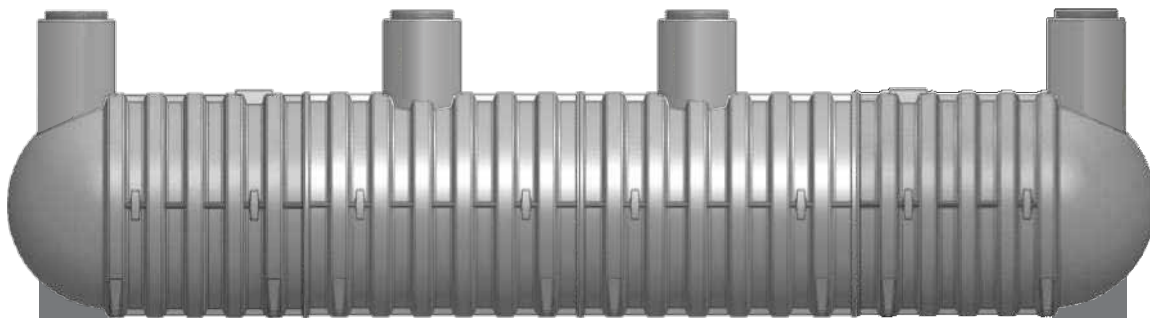
END VIEW ELEVATION

مثال تجميع خزان دفان 20,000 لتر

Assembly 20,000 Liter



Note: Dimensions in millimeter

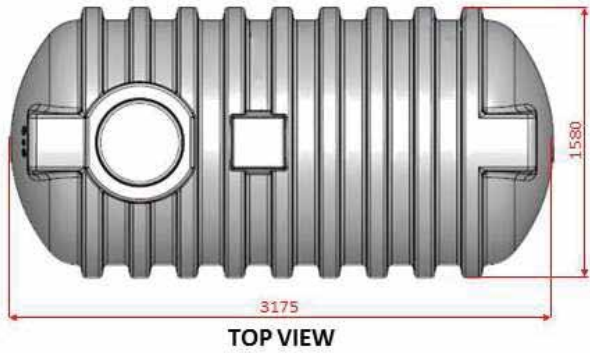


Capacity		Tank Dimension (mm)			Required size of Trench (mm)	
Liters	Width	Total Hight	Length	Width	Depth	Length
20,000	1,830	2,610	9,320	2,830	2,610	10,320

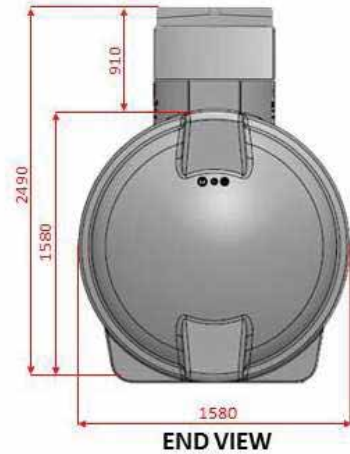
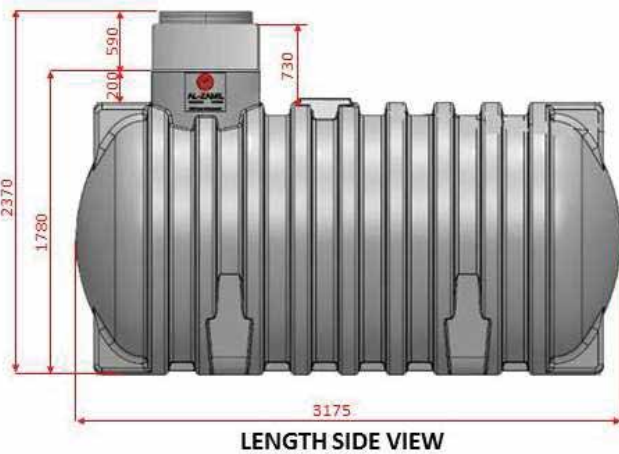
خزان دفان قطعة واحدة مقاس 5,000 لتر

Single 5,000 Liters

Capacity (Liters) السعة (لتر)	Length (mm) الطول (مم)	Diameter or Width (mm) القطر / العرض (مم)	Total Height with Cover (mm) الارتفاع الاجمالي مع الغطاء (مم)		Max. Depth of Backfill from Top Wall of Tank (mm) اقصى عمق للردم من اعلى جدار الخزان (مم)		Manhole Diameter (mm) قطر الفتحة (مم)	Tank Weight (kg) وزن الخزان (كـلغ)
			With extension مع الإمتداد	Without extension بدون الإمتداد	With extension مع الإمتداد	Without extension بدون الإمتداد		
5,000	3175	1580	2490	1960	730	200	420	274



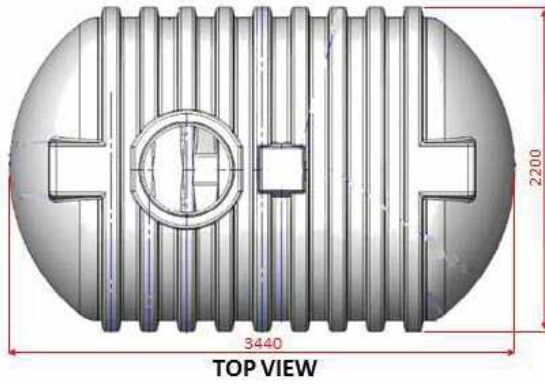
RH500 / 5,000 Liters
(Underground Tank)



مثال تجميع خزان دفان 10,000 لتر

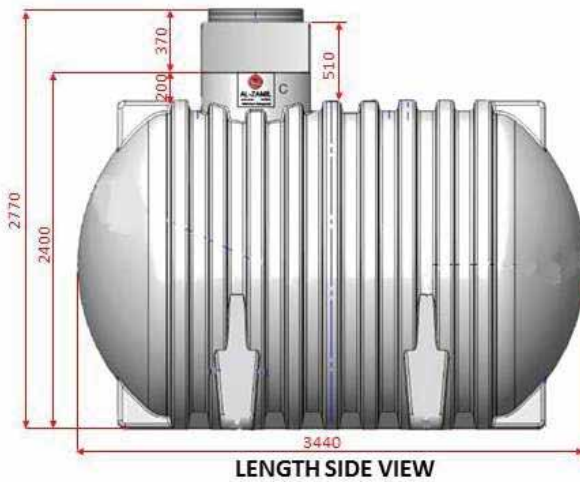
Single 10,000 Liters

Capacity (Liters) السعة (لتر)	Length (mm) الطول (مم)	Diameter or Width (mm) القطر / العرض (مم)	Total Height with Cover (mm) الارتفاع الاجمالي مع الغطاء (مم)		Max. Depth of Backfill from Top Wall of Tank (mm) اقصى عمق للردم من اعلى جدار الخزان (مم)		Manhole Diameter (mm) قطر الفتحة (مم)	Tank Weight (kg) وزن الخزان (كغ)
			With extension مع الإمتداد	Without extension بدون الإمتداد	With extension مع الإمتداد	Without extension بدون الإمتداد		
10,000	3440	2200	2945	2635	510	200	530	550

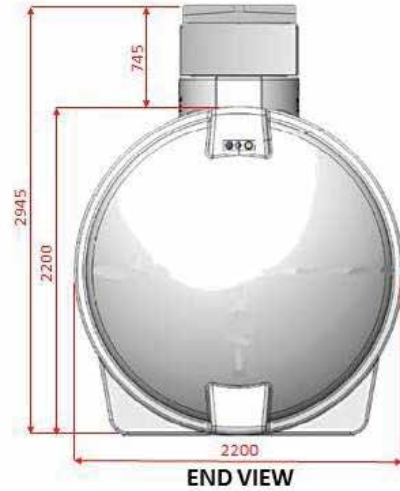


TOP VIEW

RH1000 / 10,000 Liters
(Underground Tank)



LENGTH SIDE VIEW

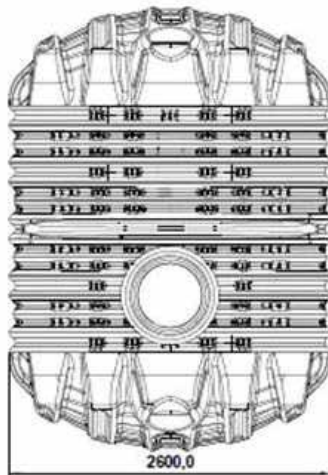


END VIEW

خزان دفان واحد مقاس 15,000 لتر

Single 15,000 Liters

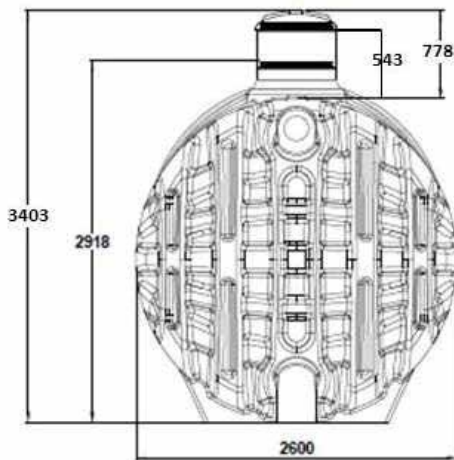
Capacity (Liters) السعة (لتر)	Length (mm) الطول (مم)	Diameter or Width (mm) القطر / العرض (مم)	Total Height with Cover (mm) الارتفاع الاجاملي مع الغطاء (مم)		Max. Depth of Backfill from Top Wall of Tank (mm) اقصى عمق للردم من اعلى جدار الخزان (مم)		Manhole Diameter (mm) قطر الفتحة (مم)	Tank Weight (kg) وزن الخزان (كغ)
			With extension مع الإمتداد	Without extension بدون الإمتداد	With extension مع الإمتداد	Without extension بدون الإمتداد		
15,000	3590	2600	3403	3093	543	293	530	765



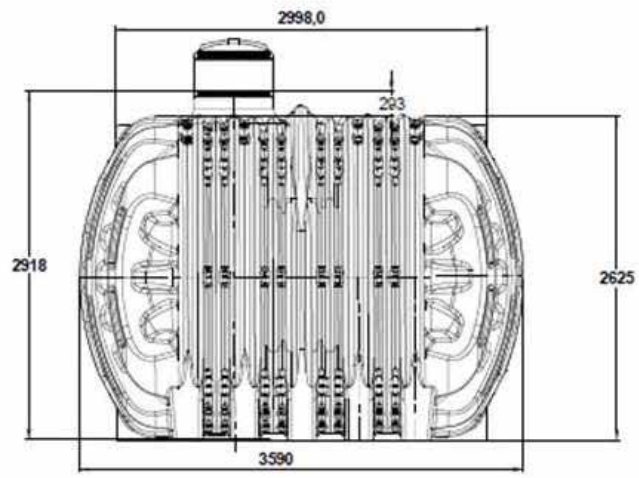
Top view

15,000 Ltrs Underground tank

ALL DIMENSIONS ARE IN MM



Front/Rear view



Side view



العربية
A R A B I A
water solutions

الخزانات الكيمائية العربية

Arabia Chemical Tanks



الخرانات الكيميائية

وصف المنتج:

خرانات العربية للكيمائيات مصنوعة من أجود أنواع البولي إيثيلين عالي الكثافة المصنوع بشكل مناسب لاحتواء معظم المواد الكيميائية المسببة للتآكل. تم تصميم الخرنات مع زيادة السلامة، لها قواعد مستقرة ولا يوجد أجزاء متحركة داخل الخزان. الجزء العلوي مسطح ويستعمل كقاعدة لوضع و تركيب الخلاط. تصنع الخرنات بلون شفاف مع جدران متدرجة من أجل تحديد مستوى السائل داخل الخزان.

الخرنات مصممة ومصنعة كقطعة واحدة بدون شوائب أو فواصل أو لحام مما يجعلها قوية.

الخصائص:

الوصف	القيمة
نوع المادة	البولي إيثيلين عالي الكثافة
طريقة التصنيع	آلية التدوير
اللون	شفاف مع تدرج لتحديد مستوى السائل داخل الخزان
الكثافة	g/cc 0.942
مؤشر تدفق الذوبان	g/10min 2.0
قوة الشد للمادة	MPa 17.5
عامل الإنثناء للمادة	MPa 694.0
قوة تأثير المادة	joules 130
تأثير العوامل الطبيعية على المادة	1.000 ساعة (لم يلاحظ أي تغيير)
مقاومة الإجهاد البيئي	300 - F50 ساعة
الحماية من الأشعة فوق البنفسجية	UV Stabilized



Chemical Mixing Tanks

Product Description:

Arabia Chemical Mixing Tanks are made from the highest quality High Density Polyethylene material made suitably to contain most corrosive chemicals. Tanks are designed with increased safety having stable bases and no moving parts within the tank. They have flat top areas as stable bases for mounting the mixer. Tanks are made in translucent color with graduated walls in order to determine the level of content.

Tanks are one piece seamless construction with no layers separation, no welds to break and no coatings to fail.

Specifications:

Description	Value
Type of Material	High Density Polyethylene
Method of Manufacture	Rotomolding
Color	Neutral (with level indicator)
Density	0.942 g/cc
MFI (Melt Flow Index)	2.0 g/10min.
Tensile Strength of Material	17.5 MPa
Flexural Modulus of Material	694.0 MPa
Impact Strength of Material	130 joules
Accelerated Weathering of Material	1.000 hours- No changes observed
Environmental Stress Crack Resistance	F50 - 300 hours
Protection from UV Radiation	UV Stabilized



Large



Medium



Small



العربية
A R A B I A
water solutions

الخرانات الموديلر العربية Arabia Modular Tanks

خزانات الموديلر Modular Tanks

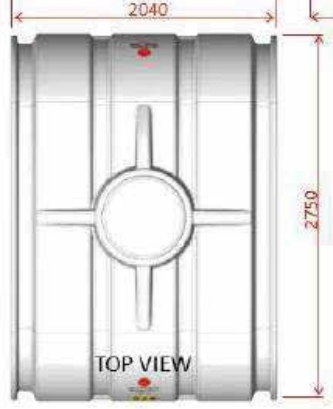
- خزانات العربية تقنية عصوية ومبتكرة ورائدة فى المملكة العربية السعودية كونها أول منتج يصنع بهذه الأحجام من خامة البولى إيثلين بطريقة 4 طبقات.
- خزانات الموديلر تلبى جميع الاحتياجات والتطلعات التى تهدف لتخزين كم هائل من المياه بمكان واحد متواصل مصنع من مادة صحية من بولى إيثلين بشكل أفقى أكثر إرتجاز وتوازنا على مساحات التى يراد وضعها بها , الخزان مقاوم لعوامل الرياح المتقلبة خاصة عندما يكون بهذه الاحجام مقابل الخزانات الاخرى العمودية المصنعة من مواد غير صحية وعرضة لعوامل الجو.
- تتميز بالعديد من الحلول التى نقدمها لعملائنا بخصوص خدمات ما بعد البيع والصيانة وذلك من خلال أمكانية اللحام او التغير لجزء من أجزاء الخزانات بشكل يعطى عمر أفتراضى اطول وحلول لتهديب المياه مقارنة بمثيلاته من الخزانات الاخرى.



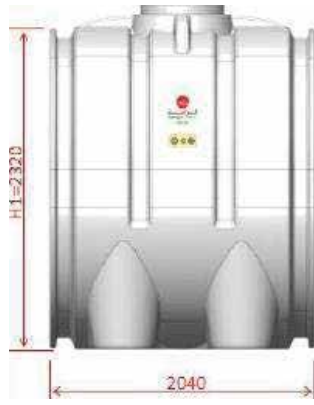
- غطاء الخزان يتميز بالقوة والمتانة .
- يتميز بكبر حجم دائرية الفتحة وامان المستخدم لأعمال الصيانة وكافة الاستخدامات الاخرى .
- سنة غطاء رقبة الخزان خارجية وذات ابعاد هندسية تعطى عدد لفات زيادة للغطاء واحكام جيد وعدم دخول الاتربة الى داخل الخزان.
- يأتى على شكل قطع تجمع مع بعضها البعض كل قطعة تأتى تقريبا بمقاس أدنى 10000 لتر وأعلى 20000 لتر.
- تأتى الأطراف بحجم 10000 لتر تستخدم بداية ونهاية للخزان.

مقاس قطع الأطراف كالتالى:

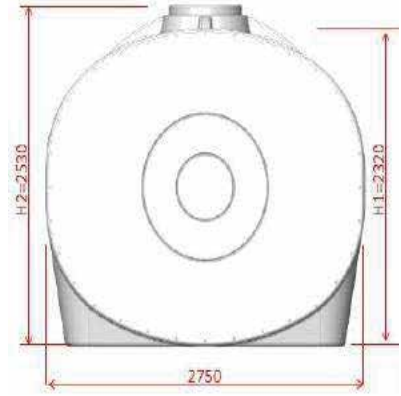
Capacity (Liters)	Length (mm)	Width (mm)	H-1 (mm)	H-2 (mm)	H-3 with cover (mm)
10.000	2040	2750	2320	2530	2705



Top Side View



Length Side View

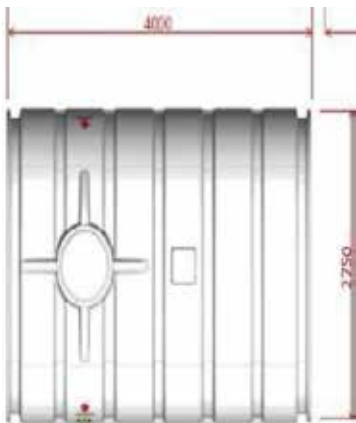


End Side View

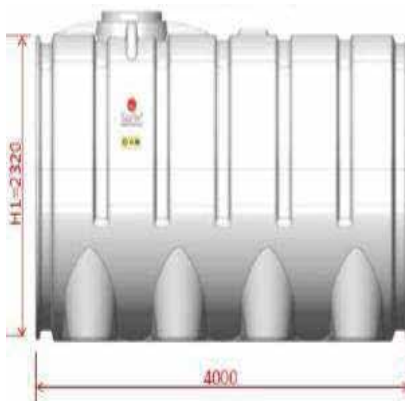
- يبدأ بحجم 20.000 لتر ويزيد بمعدل 10.000 لتر إلى أى سعة مطلوبة.
- تثبت قطع الأطراف بقطع الخزان الوسطى عن طريق مسمار رباط قوى من الصلب بمقاسات 16×140 ملم موزع بشكل دائري متقن محكم خارج الخزان , ويتم عمل فتحات دائرية داخلية بين القطع بقطر 250mm وتثبت بحلقة دائرية معدنية من الطرفين وتثبت بمسمار رباط 16×80 ملم لضمان احكام وعدم تهريب المياه, تستخدم هذه الفتحات لتوصيل وربط تعبئة قطع الخزانات بعضها ببعض بأى واحد.
- إمكانية عمل فتحات حسب الطلب بجوار غطاء الخزان للتعبئة ولتركيب العوامة .. كما يمكن التحكم بمقاس فتحات التصريف.

مقاس القطع الوسطية سعة 20.000 لتر .

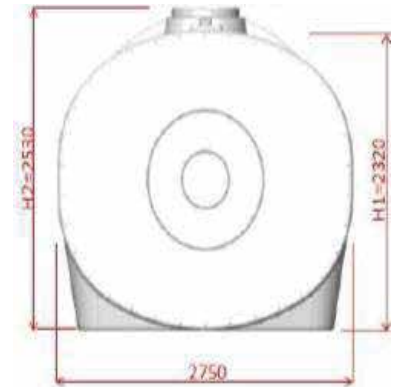
Capacity (Liters)	Length (mm)	Width (mm)	H-1 (mm)	H-2 (mm)	H-3 with cover (mm)
20.000	4000	2750	2320	2530	2705



Top Side View

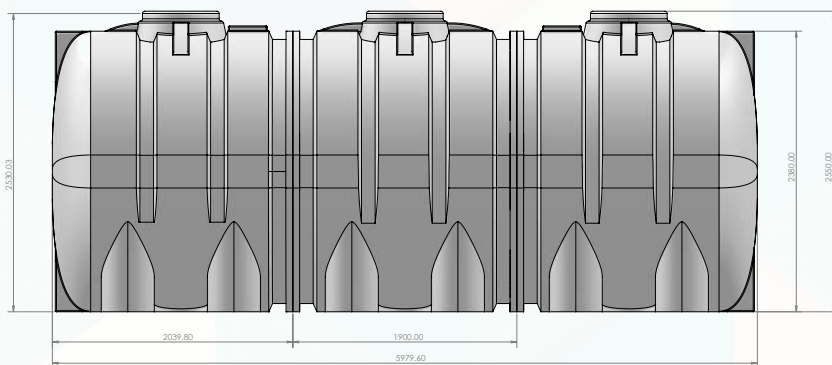
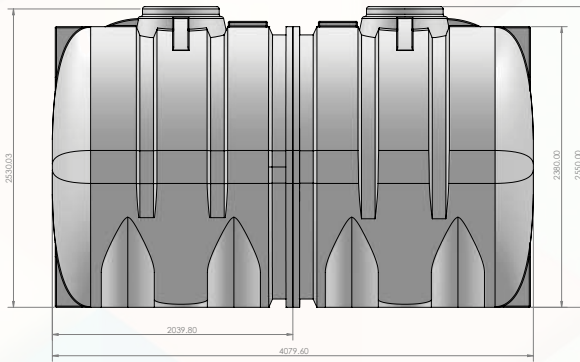
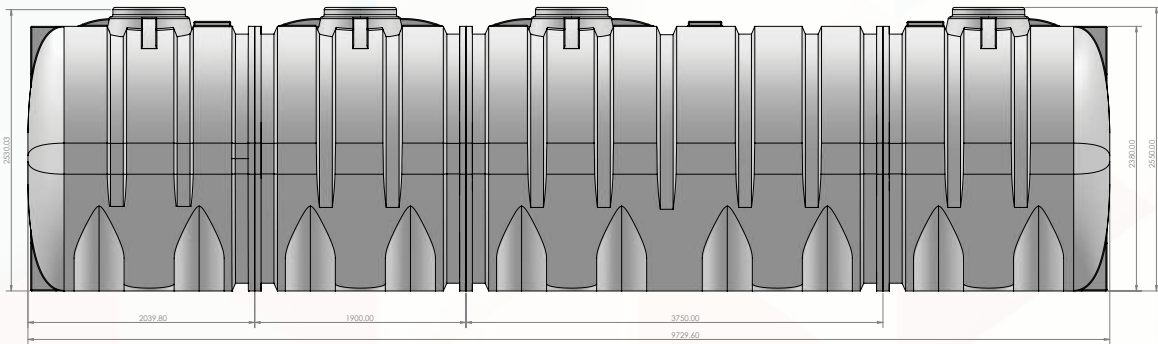
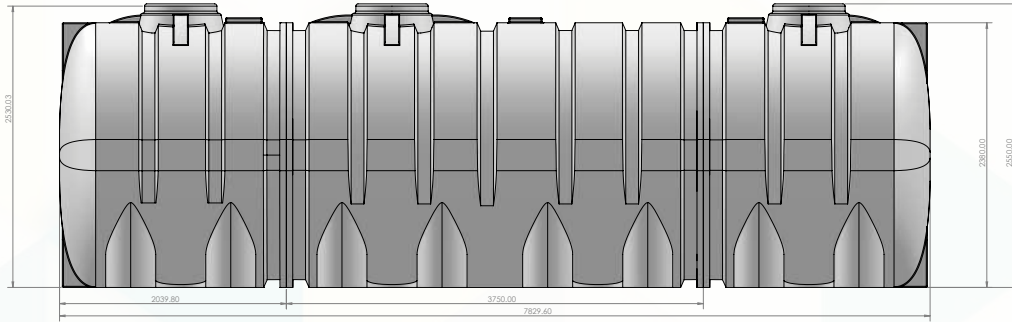


Length Side View



End Side View

أمثلة على المقاسات وطريقة حساب ابعاد الخزان:



أهم مميزات الخزانات الموديلر العملاقة:

- تتكون خزانات العربية الموديلر من 4 طبقات مصنعة من مادة البولي ايثيلين منخفض الكثافة المعتمدة من هيئة FDA الغذاء و الدواء الامريكية.
- 1. **الطبقة الاولى:** الطبقة الخارجية بيضاء عاكسة لاشعة الشمس الضارة و تعطي الخزان متانة و صلابة.
- 2. **الطبقة الثانية:** طبقة سوداء اللون تحجب دخول الضوء لمنع نمو طحالب بفعل الضوء.
- 3. **الطبقة الثالثة:** طبقة الفوم تؤمن العزل الحراري للخزان.
- 4. **الطبقة الرابعة:** طبقة بيضاء ملساء تمنع تشكل الطحالب داخل الخزان.
- تم تطويره في الشركة العربية لأول مرة عالميا لما يتناسب مع السوق السعودي.
- يتكون من قطع مستقلة سعة كل قطعة 10,000 لتر و 20000 لتر تصل عند تجميعها إلى ساعات عملاقة تتجاوز 100,000 لتر.
- يضمن التصميم المميز و الفعال لهذا النوع من الخزانات عدم وجود اي تسريب مستقبلي للسوائل.
- يمكن نقلها إلى موقع التركيب مباشرة من المصنع, و يقوم فريق فني متخصص من قبل الشركة بتجميعها
- و تركيبها في الموقع.
- مناسب لتخزين معظم أنواع السوائل مثل الماء أو معظم المواد الكيميائية حسب طلب العميل.

شهادات الجودة:





العربية
A R A B I A
water solutions

أغطية العريية للفتحات الأرضية

Arabia Manhole Covers

الفوائد والسمات والمزايا Benefits, Features & Advantages



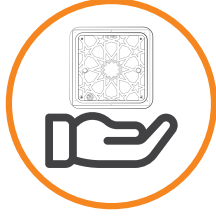
قوي و مقاوم للاعوجاج و الانحناء
RESISTANCE TO DEFORMATION
AND STRENGTH



صديق للبيئة
ENVIRONMENTALLY FRIENDLY



منع الضجيج
NOISE REDUCTION



خفة و سهولة في التركيب
LIGHTNESS AND HANDINESS



تخصيص حسب الطلب
CUSTOMIZATION



مقاوم للحرارة
RESISTANCE TO TEMPERATURE
INVERSIONS



ضد السرقة
THEFT PREVENTION



مقاوم للصدأ و التآكل
RESISTANCE TO CORROSION



غير موصل للكهرباء
ELECTRIC INSULATION

مميزات أغطية الفتحات الأرضية:

منتج متميز من منتجاتنا يحظى بالريادة في السوق السعودي ودول الخليج (أغطية الفتحات الأرضية) والتي تتفرد بالعديد من المزايا:

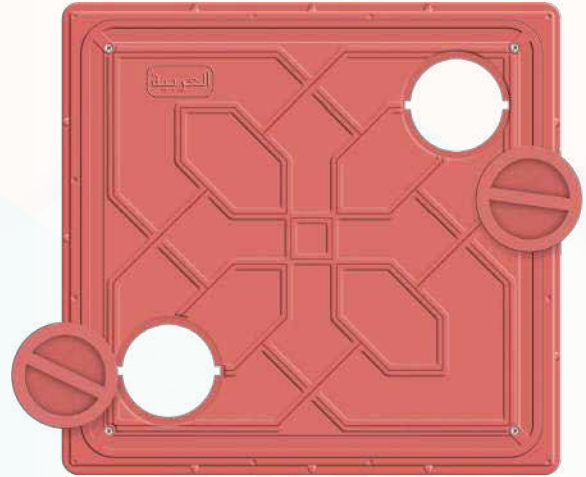
- مصممة بفتحات قياس ١٥٠ مم تستعمل بسهولة ويسر دون الحاجة لفتح الغطاء بالكامل
- خفيفة الوزن و قوية
- عازلة للحرارة
- غير ناقلة للكهرباء
- ضد السرقة فهي مصنعة من مواد غير قابلة لإعادة التصنيع
- عمر طويل
- لا تحتاج إلى صيانة
- متوفرة بأشكال وألوان متعددة

Series No	Nominal Size cm BS EN 124 - Tons	Clear Opening (L) mm	Overall size (O) mm	Depth (H) mm	Depth (H) mm	Cover size (C) mm	Load
AR 359	40x40	359x359	476x476	43	33	400x400	12.5 Tons
AR 548	60x60	548x548	701x701	68	54	603x603	12.5 Tons
AR 611	65x65	611x611	743x743	54.5	42.5	652x652	12.5 Tons
AR 863	90x90	863x863	944x944	53	41	902x902	12.5 Tons

Available Colors:



الألوان المتوفرة:



Features of Manhole Covers:

One of our leading products in the Saudi market an the GCC, characterized with high features:

- Arabia manhole Covers are designed with 150 mm holes for easy use without opening the entire cover
- lightweight without compromising strength
- significant reduction in heat transfer
- Non-Conductive
- Anti-theft
- Do not need maintenance
- Multiple colors and designs

Series No	Nominal	Clear	Overall	Depth	Depth	Cover	Load
	Diameter cm BS EN 124 - Tons	Opening (L) mm	size (O) mm	(H) mm	(H) mm	size (C) mm	
AR 548-1	60 C250	548	713	84	67	602	25 Tons
AR 712-1	76 C250	712	922	90	73	762	25 Tons
AR 548-2	60 D400	548	713	100	83	602	40 Tons
AR 605	60 D400	605	775	90.5	78	652	40 Tons
AR-H 547	60 (with hinge) D400	547	800	99	82.5	601	40 Tons
AR 712-2	76 D400	712	922	90	73	762	40 Tons

الألوان المتوفرة : Available Colors



حمولة ثقيلة C250 و D400 Heavy Duty C250 & D400

كود الصنف	مقاس الفتحة الحرّة mm	مقاس الغطاء mm	المقاس الخارجي مع الإطار mm	الحمولة
ZA 548-1	548	713	602	طن 25
ZA-712-1	712	922	762	طن 25
ZA 605	605	775	652	طن 40
ZA-H 547	547	800	601	طن 40
ZA712-2	71	92	76	طن 40



شبهكات تصريف مياه الأمطار C250 Rain Grating C250

كود الصنف	مقاس الفتحة الحرّة mm	مقاس الغطاء mm	المقاس الخارجي مع الإطار mm	الحمولة
SC 600	602x602	645x645	740.8x740.8	طن 25
RC 396	450x420	396x366	550x520	طن 25
RC 524	565x470	524x430	657x562	طن 25



مزايا أغطية الفتحات الأرضية المصنعة من الكمبوزايت مقارنة بأغطية الحديد:

١- خفة الوزن:

يساعد الوزن الخفيف لأغطية الفتحات الأرضية من الشركة العربية في تقليل إصابات العمل مثل الجروح وبتير الأصابع وكسر العظام والالتواء ووجع الظهر. صممت الشركة العربية غطاء فتحات أرضية وشبكة تصريف مياه الأمطار بنفس قدرة التحمل للأغطية المصنعة من الحديد الزهر. يقل وزن أغطية الكمبوزايت تقريبا ٥٠٪ مقارنة بالأغطية الحديدية.

٢- مقاومة التآكل و عمر افتراضي أطول:

أغطية الفتحات الأرضية المصنعة من الكمبوزايت شديدة المقاومة للتآكل. هذه الأغطية تتميز بقدرتها العالية في مقاومة الأملاح والزيوت وبخار الماء وحتى أنواع السوائل المسببة للتآكل مثل حامض الكبريتيك والهيدروكلوريك. هذه المميزات تطيل من العمر الافتراضي لأغطية الفتحات الأرضية.

٣- مقاومة للحرارة و غير موصلة للكهرباء:

المواد المختلطة غير موصلة ومقاومة للحرارة و الكهرباء بدرجة حوالي ١٥٠ مرة أقل من الحديد الزهر. لذلك فهي تصنف على أنها عازلة للحرارة و الكهرباء.

٤- ضد السرقة:

أغطية الفتحات الأرضية المصنعة من الكمبوزايت غير قابلة لإعادة التدوير مما يقلل من خطر السرقة.

٥- قدرة تحميل عالية:

تصنيع أغطية الفتحات الأرضية و شبكات تصريف مياه الأمطار من الشركة العربية حسب المواصفات البريطانية EN124 مع قدرة تحميل تبدأ من ٣ أطنان إلى ٤٠ طناً.

٦- إمكانية تخصيص الأغطية حسب الطلب:

أغطية الفتحات الأرضية من الشركة العربية قابلة للتعديل حسب رغبة وطلب عملائنا ... مثل اللون والشعار.

Advantages of Composite Manhole Covers Compared to Cast Iron Manhole Covers:

1- Lighter weight:

The light weight of Al-Arabia Composite Manhole Covers help reducing the work injuries such as lacerations, amputations of fingers and toes, broken bones, repeated muscle strains and sprains, wrenched backs...

Al-Arabia designed a composite manhole cover & Rain Grating that could support the same wheel loads as a cast iron manhole cover while weighing almost 50% less weight.

2- Resistant to corrosion & long working life:

Composite manhole covers are extremely resistant to corrosion. Composite manhole covers are highly resistant to salts, oils, water steam and even types of corrosive liquids such as sulfuric and hydrochloric acid. The high resistance to these corrosive liquids extends the working life of the manhole cover.

3- Resistant to heat and electricity:

Composite material is non- conductive and heat resistant; Composite materials conductivity is approximately 150 times less than cast iron and is categorized as an insulator.

4- Against theft:

Composite Manhole covers are not recyclable which eliminates the risk of theft due to no-scrap / resale value

5- High Loading capacity:

Al-Arabia Manhole Cover & Rain Grating are manufactured based on the British Standard EN124 with loading capacity starting from 3 tons up to 40 tons.

6- Customized Manhole Cover:

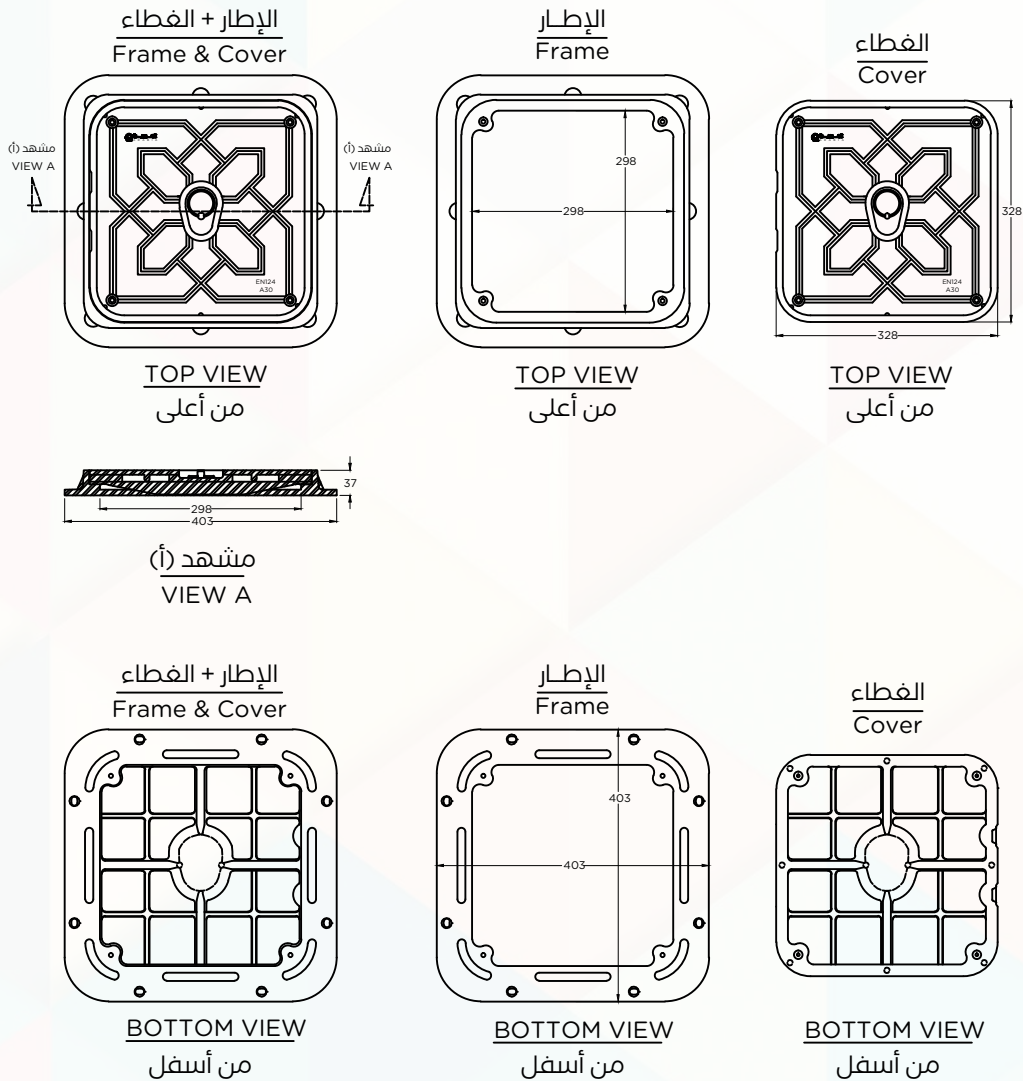
Al-Arabia Manhole Cover is customizable according to our customers requirements; color, logo, panel...

خطوط الإنتاج Production Lines

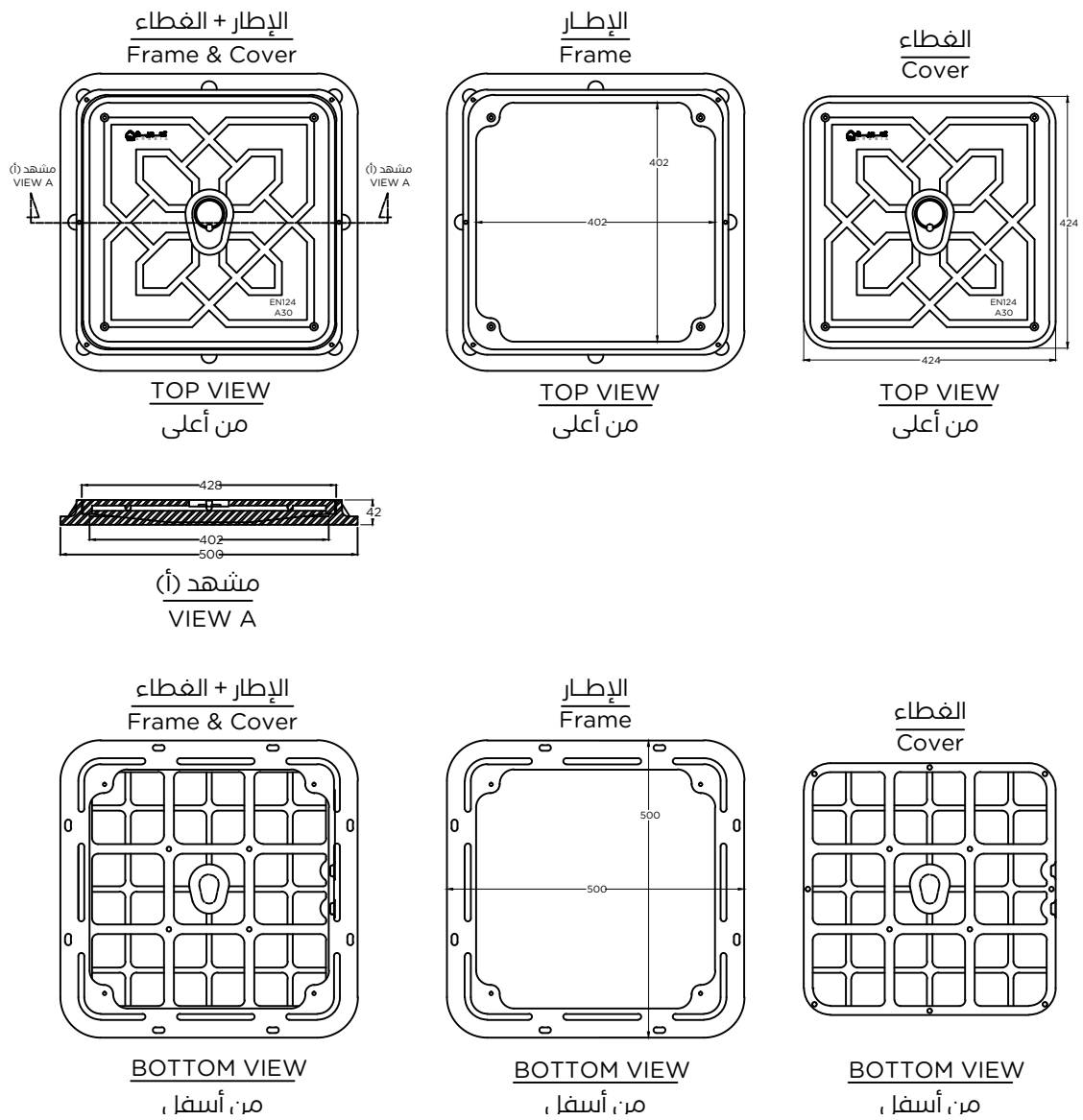


حمولة خفيفة A30 Light Duty A30

المقاس 30x30 Size 30x30

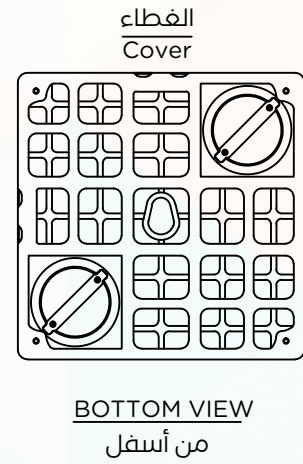
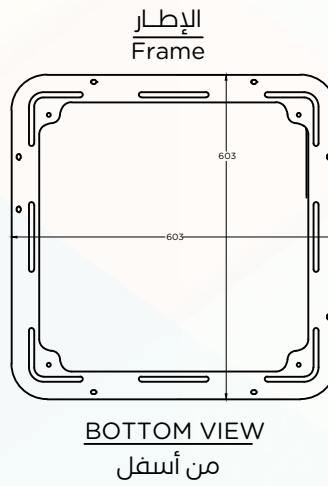
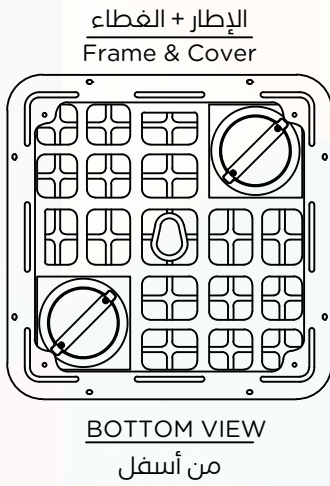
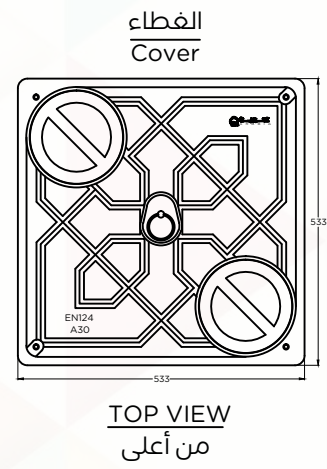
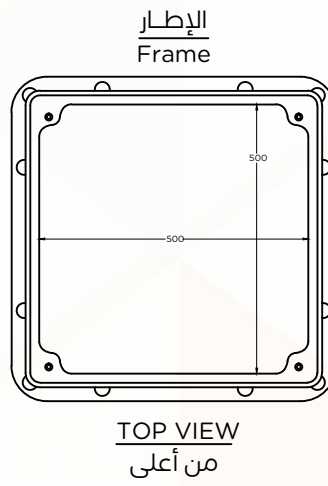
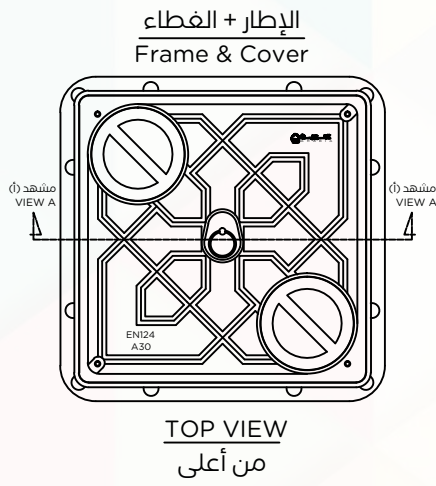


المقاس 40x40
Size 40x40

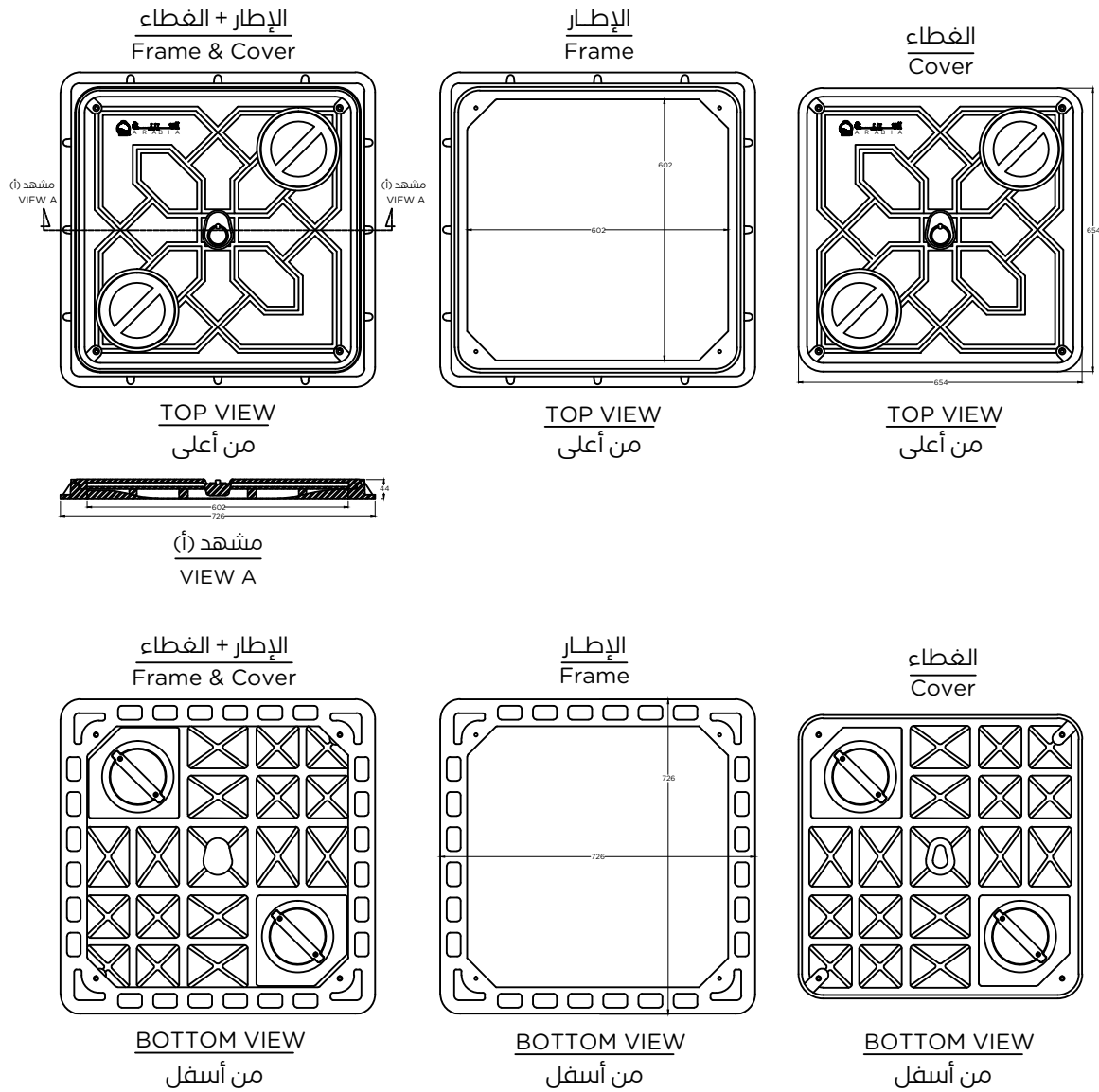


حمولة خفيفة A30 Light Duty A30

المقاس 50x50 Size 50x50

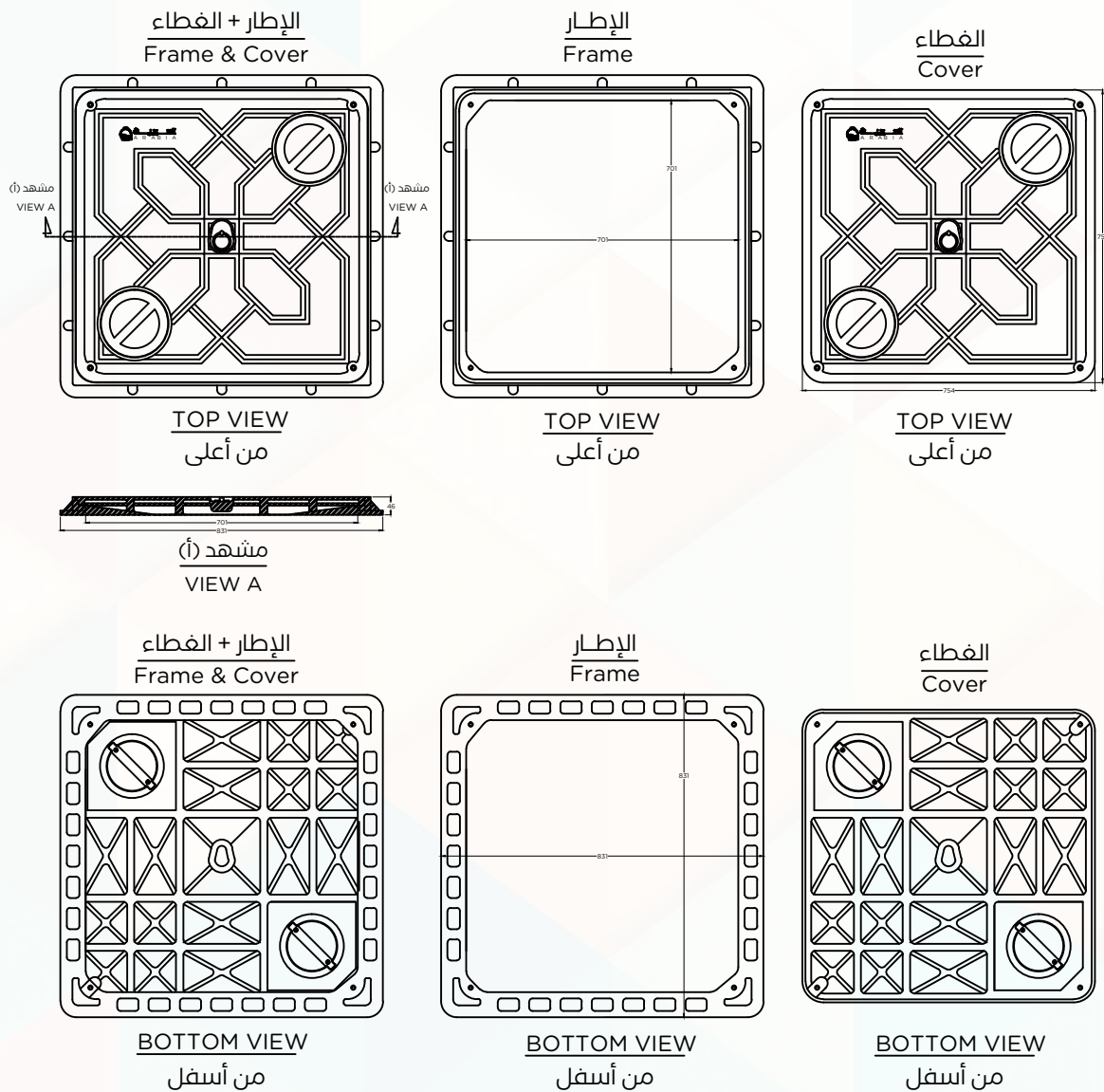


المقاس 60x60
Size 60x60



حمولة خفيفة A30 Light Duty A30

المقاس 70x70 Size 70x70



حسب المواصفات الأوروبية 1994 BS EN 124

Based on European Standards - BS EN 124:1994

الفئة F900	الفئة E600	الفئة D400	الفئة C250	الفئة B125	الفئة A15
مدرجات الطائرات	للموانئ	للطرق الرئيسية	على جوانب الطرق الرئيسية بمسافة لا تتجاوز 0.5 متر عن الرصيف	مناطق المشاة ومواقف السيارات	مناطق المشاة والدراجات الهوائية فقط

Group 1	Group 2	Group 3	Group 4	Group 5	Group 6
walkways and bicycles paths.	walkways and parking Areas.	On the sides of the main roads, with a distance not exceeding 0.5 mters from the sidewalk.	Main roads.	ports	Airfields

حسب المواصفات السعودية ساسو 421 :1985

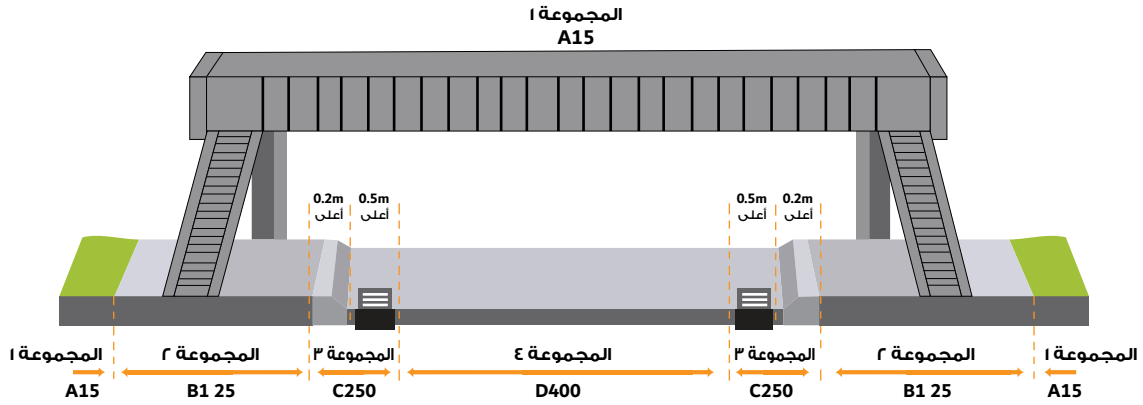
Based on Saudi Arabian Standards - SASO 421: 1985

حمولة	مكان التركيب	الفئة
1.5 طن	ممرات المشاة والدراجات الهوائية	الفئة A15
12.5 طن	ممرات المشاة ومواقف السيارات	الفئة B125
25 طن	على جوانب الطرق الرئيسية بمسافة لا تتجاوز 0.5 متر عن الرصيف	الفئة C250
40 طن	بالطرق الرئيسية	الفئة D400

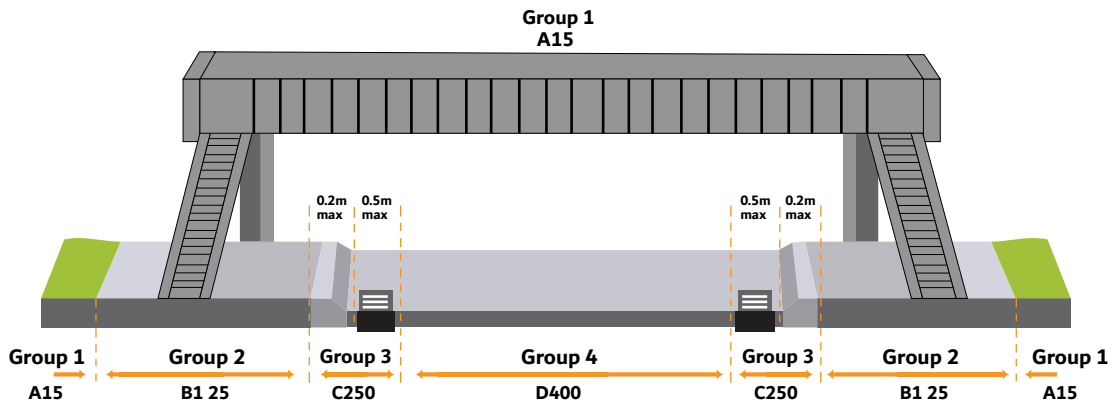
Class	Place of Installation	Minimum Design Load
A15	Walkways and bicycle paths	1.5 ton
B125	walkways and parking Areas	12.5 ton
C250	On the sides of the main roads, with a distance not exceeding 0.5 meters from the sidewalk.	25 ton
D400	Main roads	40 ton

تصنيف الحمل وعلامات المنتج في EN 124

Load Classification and product Markings in EN 124



المجموعة ٦ الفئة الأدنى F900	المجموعة ٥ الفئة الأدنى E600	المجموعة ٤ الفئة الأدنى D400	المجموعة ٣ الفئة الأدنى C250	المجموعة ٢ الفئة الأدنى B125	المجموعة ١ الفئة الأدنى A15
المناطق التي تمر عليها سيارات ذات حمولات عالية مثل مدرج الطائرات	المناطق التي تمر عليها سيارات ذات حمولات عالية مثل مراسي السفن و مدرج الطائرات	الطرق (بما في ذلك جوانب شوارع المشاة)، الطرق ومواقف السيارات، لجميع أنواع المركبات	منطقة القنوات الجانبية والطرق حيث أعلى درجة لحيث الوزن تمتد إلى ٠.٥ م في حارات التجميل و ٠.٢ م حارات السيارات الصغيرة	مناطق المشاة والمناطق المشابهة، مواقف السيارات	مناطق المشاة والدراجات الهوائية فقط



GROUP 1 MINIMUM CLASS A15	GROUP 2 MINIMUM CLASS B125	GROUP 3 MINIMUM CLASS C250	GROUP 4 MINIMUM CLASS D400	GROUP 5 MINIMUM CLASS E600	GROUP 6 MINIMUM CLASS F900
Areas which can only be used by pedestrians and pedal cyclists	Footways, pedestrian and comparable areas, car parks or car parking decks	For gully tops installed in the area of kerbside channels of roads which when measured from the kerb edge, extend a maximum of 0,5m into the carriageway and a maximum of 0,2m into the footway	Carriageways of roads (including pedestrian streets), hard shoulders and parking areas, road vehicles	Areas imposing high wheel loads, e.g. docks, aircraft pavements	Areas imposing high particularly high wheel loads, e.g. aircraft pavements



العربية
A R A B I A
water solutions

مضخات المياه Water Pumps



مضخات مياه أكوافيرو ACQUAVERO PUMPS

استناداً إلى خبرتنا في مجال المياه واستجابة لقطاع عريض من العملاء قمنا باستيراد أشهر الماركات العالمية في مجال مضخات المياه المنزلية والمتوفرة في الأسواق العالمية. تتميز هذه المضخات بقدرة عالية جداً في الضخ ورفع المياه وتعتبر من أكثر الأنواع المستخدمة في المنازل والمزارع وخاصة الأدوار العلوية، والمصنعة من أفضل أنواع الصلب الذي لا يصدأ.

Based on our experience in the field of water and in response to a wide range of customers, we have imported the most famous international brands of domestic water pumps available in the global markets.

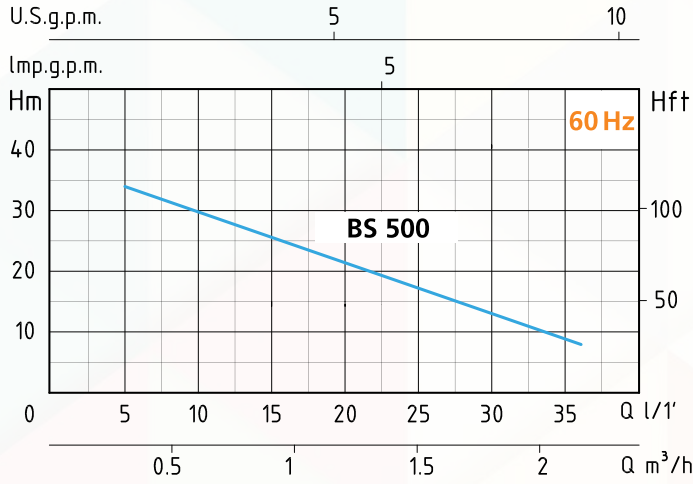
These pumps are characterized by a very high capacity in pumping water up and are ones of the most used types in homes and farms. They are manufactured from the best types of stainless steel.



المواصفات الفنية:

- نوع السائل : مياه البلدية النظيفة
- معدل تدفق حتى 38 لتر في الدقيقة
- رفع كلي حتى 34 متر
- القدرة : 0.5 حصان
- الغلاف : حديد زهر
- المروحة : نحاس
- العمود : استانلس ستيل
- الكهرباء : 1 فاز - 220 فولت - 60 هرتز
- صنع في ايطاليا

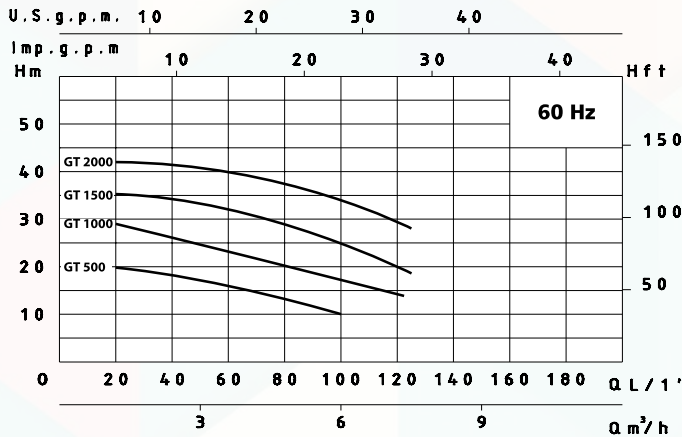
BS



المواصفات الفنية:

- نوع السائل : مياه البلدية النظيفة
- معدل تدفق حتى 125 لتر في الدقيقة
- رفع كلي حتى 43 متر
- مقاسات متعددة من 0.5 حصان إلى 2 حصان
- الغلاف : حديد زهر
- المروحة : استانلس ستيل
- العمود : استانلس ستيل
- الكهرباء : 1 فاز - 220 فولت - 60 هرتز
- صنع في ايطاليا

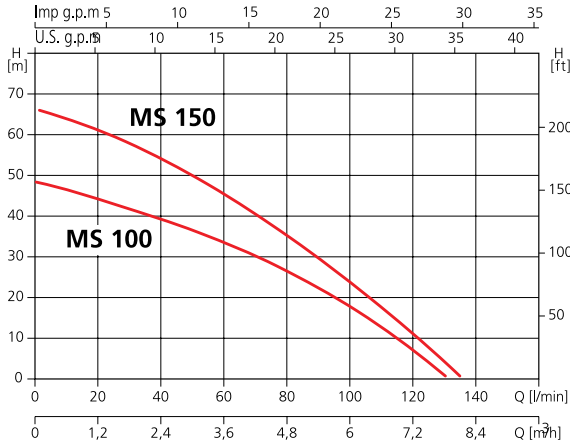
GT



MS



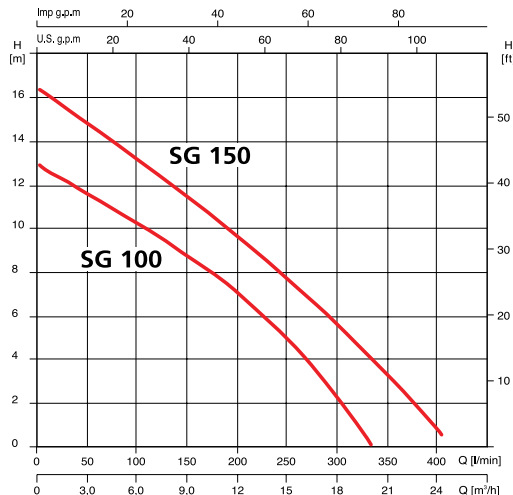
- المواصفات الفنية:**
- نوع السائل : مياه البلدية النظيفة
 - معدل تدفق حتى 135 لتر في الدقيقة
 - رفع كلي حتى 66 متر
 - مقاسات متعددة حتى 1.5 حصان
 - يتم تركيبها داخل الخزان الأرضي حتى عمق 7 امتار
 - الغلاف : أستانلس ستيل
 - المراوح : بلاستيك
 - العمود والمصفاة : استانلس ستيل
 - الكهرباء: 1 فاز - 220 فولت - 60 هرتز
 - صنع في ايطاليا



SG



- المواصفات الفنية:**
- نوع السائل: مياه الصرف
 - معدل تدفق حتى 400 لتر في الدقيقة
 - رفع كلي حتى 16 متر
 - مقاسات متعددة حتى 1.5 حصان
 - يتم تركيبها تحت المياه حتى عمق 7 امتار
 - غلاف المضخة : حديد زهر
 - المروحة : حديد زهر
 - العمود : استانلس ستيل
 - الكهرباء: 1 فاز - 220 فولت - 60 هرتز
 - فتحة الدفع : 2 بوصة
 - صنع في ايطاليا



المواصفات الفنية:

- يقوم بتشغيل و إيقاف المضخة المنزلية تلقائياً عند فتح و غلق الحنفيات
- مناسب للمضخات ذات قدرة تصل إلى 2 حصان (10 امبير)
- يتحمل ضغط يصل إلى 12 بار
- ضغط التشغيل: 2.2 بار
- الكهرباء: 1 فاز - 115/230 فولت - 50/60 هرتز
- صنع في ايطاليا



ACQUASET



المواصفات الفنية:

- يقوم بتشغيل وإيقاف المضخة المنزلية تلقائياً عند فتح و غلق الحنفيات.
- مناسب للمضخات ذات قدرة تصل إلى 1.5 حصان (8 امبير)
- يتحمل ضغط يصل إلى 10 بار
- ضغط التشغيل: 1.5 بار
- الكهرباء: 1 فاز - 230 فولت - 50/60 هرتز
- صنع في ايطاليا



ACQUASET LS



مضخات مياه جروندفوس GRUNDFOS PUMPS

Grundfos SCALA2

- نوع السائل: مياه البلدية النظيفة
- معدل تدفق حتى 60 لتر في الدقيقة
- رفع كلي حتى 45 متر
- الغلاف: تكنوبوليمر غير قابل للصدأ
- المروحة: تكنوبوليمر غير قابل للصدأ
- العمود: أستانلس ستيل
- الكهرباء: 550 وات - 1 فاز - 220 فولت - 50/60 هرتز
- فتحات الدخول والخروج: 1 بوصة
- صنع في صربيا



Grundfos UPS

- يتم تركيبها على الخط الساخن (الحار) الراجع
- من شبكة المياه الداخلية إلى السخان المركزي
- مناسبة للسخانات المركزية حتى 120 جالون (454 لتر)
- الكهرباء: 1 فاز - 230 فولت - 60 هرتز
- صنع في صربيا



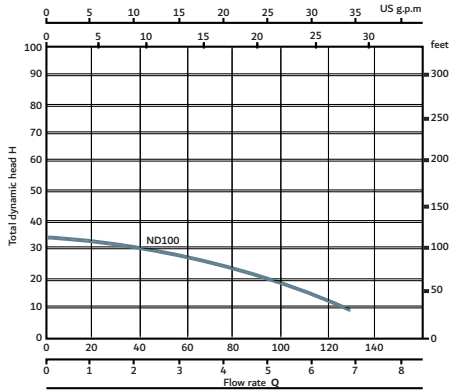
مضخات مياه ايفولفا Evolva Water Pumps

ND100

غطاس ايفولفا صيني 1 حصان

المواصفات الفنية:

- يستعمل مع مياه البلدية النظيفة
- معدل تدفق حتى 120 لتر / دقيقة
- اقصى رفع كلي حتى 34 متر
- يتم تركيبه في الخزان الأرضي
- الغلاف من ستانلس ستيل
- العمود والمصفاة من ستانلس ستيل
- المراوح من البلاستيك
- الكهرباء 1 فاز - 220 فولت
- الصناعة الصين



- عوامة كهربائية لحماية الغطاس من التشغيل الجاف

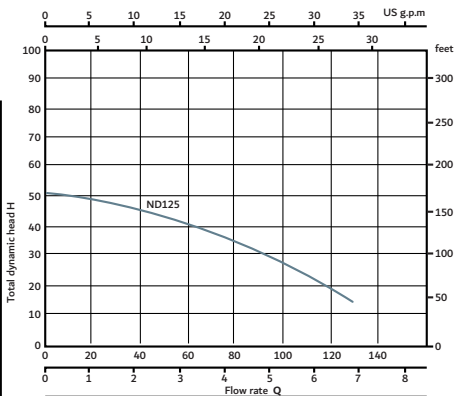
MODEL	P		DELIVERY								n=3450 1/min
	kW	HP	Q	0	1.2	2.4	3.6	4.8	6.0	7.2	
220V/380V			m/h	0	1.2	2.4	3.6	4.8	6.0	7.2	
			l/min	0	20	40	60	80	100	120	
ND100	0.75	1	H(m)	34	32	30	27	23	18	12	

ND125

غطاس ايفولفا صيني 1.25 حصان

المواصفات الفنية:

- يستعمل مع مياه البلدية النظيفة
- معدل تدفق حتى 120 لتر / دقيقة
- اقصى رفع كلي حتى 51 متر
- يتم تركيبه في الخزان الأرضي
- الغلاف من ستانلس ستيل
- العمود والمصفاة من ستانلس ستيل
- المراوح من البلاستيك
- الكهرباء 1 فاز - 220 فولت
- الصناعة الصين



- عوامة كهربائية لحماية الغطاس من التشغيل الجاف

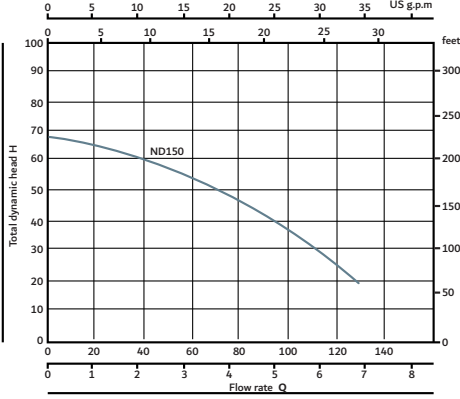
MODEL	P		DELIVERY								n=3450 1/min
	kW	HP	Q	0	1.2	2.4	3.6	4.8	6.0	7.2	
220V/380V			m/h	0	1.2	2.4	3.6	4.8	6.0	7.2	
			l/min	0	20	40	60	80	100	120	
ND125	0.92	1.25	H(m)	51	49	46	41	34	27	19	

ND150

غطاس ايفولفا صيني 1.5 حصان

المواصفات الفنية:

- يستعمل مع مياه البلدية النظيفة
- معدل تدفق حتى 120 لتر / دقيقة
- اقصى رفع كلي حتى 68 متر
- يتم تركيبه في الخزان الأرضي
- الغلاف من ستانلس ستيل
- العمود والمصفاة من ستانلس ستيل
- المراوح من البلاستيك
- الكهرباء 1 فاز - 220 فولت
- الصناعة الصين



- عوامة كهربائية لحماية الغطاس من التشغيل الجاف

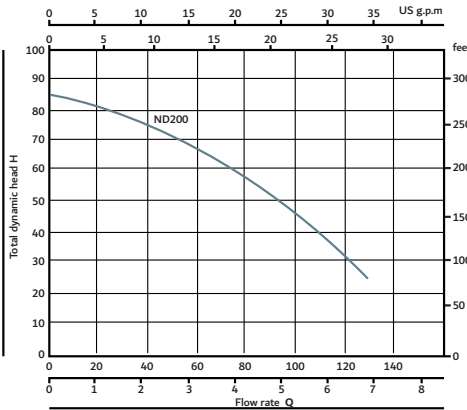
MODEL	P		DELIVERY								n=3450 1/min
	kW	HP	Q	0	1.2	2.4	3.6	4.8	6.0	7.2	
220V/380V			m/h l/min	0	20	40	60	80	100	120	
ND150	0.92	1.25	H(m)	68	65	61	54	46	36	25	

ND200

غطاس ايفولفا صيني 2 حصان

المواصفات الفنية:

- يستعمل مع مياه البلدية النظيفة
- معدل تدفق حتى 120 لتر / دقيقة
- اقصى رفع كلي حتى 85 متر
- يتم تركيبه في الخزان الأرضي
- الغلاف من ستانلس ستيل
- العمود والمصفاة من ستانلس ستيل
- المراوح من البلاستيك
- الكهرباء 1 فاز - 220 فولت
- الصناعة الصين



- عوامة كهربائية لحماية الغطاس من التشغيل الجاف

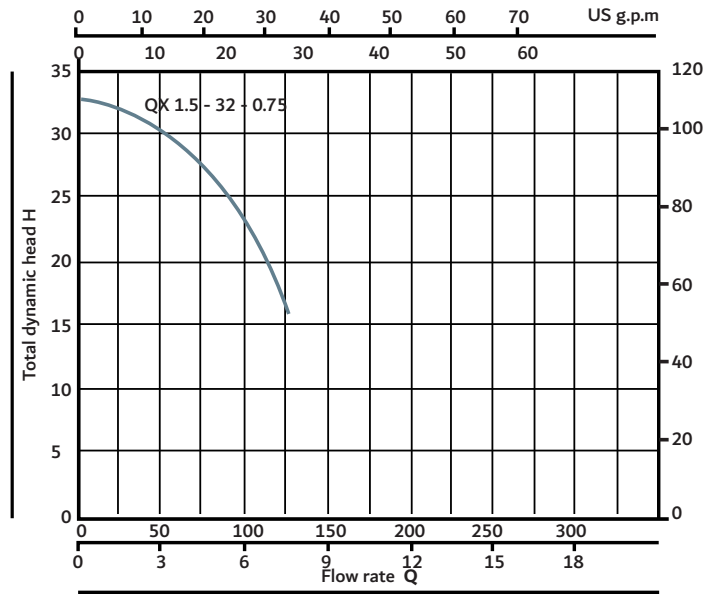
MODEL	P		DELIVERY								n=3450 1/min
	kW	HP	Q	0	1.2	2.4	3.6	4.8	6.0	7.2	
220V/380V			m/h l/min	0	20	40	60	80	100	120	
ND200	0.92	1.25	H(m)	85	81	76	68	57	45	31	

QDX

الغطاس الصيني

المواصفات الفنية:

- يستعمل مع مياه البلدية النظيفة
- معدل تدفق حتى 125 لتر / دقيقة
- رفع كلي حتى 33 متر
- القدرة 1 حصان
- الغلاف والمروحة من الالومينيوم المصبوب
- الكهرباء: 1 فاز - 220 فولت
- الصناعة: الصين
- عوامة كهربائية لحماية الغطاس من التشغيل الجاف



MODEL	P2		DELIVERY n=3450 1/min										
	kW	HP	Q	0	1.5	3	4.5	6.0	7.5	9.0	12	15	18
1 110V/220V			m/h l/min	0	25	50	75	100	125	150	200	250	300
QXD1.5-32-0.75	0.75	1	H(m)	33	32	30.5	27.5	23	16	-	-	-	-



العربية
A R A B I A
water solutions

أنظمة تحلية المياه المنزلية

Residential Water Purification Systems

E-volva with stand



- المواصفات :**
- توزيع جيد لأنابيب الفلتر يضمن سهولة الصيانة.
 - تنقية المياه من الشوائب والرواسب والصدأ.
 - يزيل المعادن الثقيلة، الفيروسات، البكتيريا والجسيمات الصغيرة ...الخ.
 - تصميم أنيق ورائع.
 - يصنع الفلتر من مواد صديقة للبيئة.
 - متوفر بعدد 5 و6 مراحل ويمكن إضافة مراحل أخرى.

الخصائص:

- اسم الموديل: EV-5s , EV-6s
- مكان التثبيت: تحت الحوض / على الحائط
- الأبعاد: العرض 24.5، الطول 39، الارتفاع 44 (سم)
- إنتاج الفلتر: 75 جالون في اليوم
- الخزان: 19 لتر

E-volva without stand



- المواصفات:**
- تنقية المياه من الشوائب والرواسب والصدأ.
 - يزيل المعادن الثقيلة، المبيدات الحشرية، الفيروسات، البكتيريا والجسيمات الصغيرة ...الخ.
 - عمر افتراضي طويل، إنتاجية عالية.
 - توزيع جيد لأنابيب الفلتر لحمايتها من التلف.
 - مضخة قوية هادئة و موفرة للطاقة.
 - متوفر بعدد 5 و6 مراحل ويمكن إضافة مراحل أخرى.

الخصائص:

- اسم الموديل: EV-5 , EV-6
- مكان التثبيت: تحت الحوض / على الحائط
- الأبعاد: العرض 21، الطول 37، الارتفاع 45 (سم)
- إنتاج الفلتر: 75 جالون في اليوم
- الخزان: 19 لتر

من شركة PURICOM التايوانية الرائدة عالمياً في تقديم منتجات ذات حلول متعددة وتنقية المياه المنزلية بنظام التناضح العكسي والفلاتر الخاصة متعددة المراحل.

C2

المواصفات:

- تنقية المياه من الشوائب والرواسب والصدأ.
- يزيل المعادن الثقيلة، المبيدات الحشرية، البكتيريا، الفيروسات والجسيمات الصغيرة ... الخ.
- مضخة قوية هادئة وموفرة للطاقة.
- عمر افتراضي طويل، إنتاجية عالية.
- توزيع جيد لأنابيب الفلتر لحمايتها من التلف.
- متوفر بعدد 6 مراحل ويمكن إضافة مراحل أخرى.



CE-4

المواصفات:

- نظام فلتر مياه ثلاثي مناسب للتجمعات السكنية والتجارية والصناعية.
- يزيل الرواسب والأوساخ والصدأ والطين والجير والكلور والكثير من ملوثات المياه.
- يحتوي على عداد لقياس الضغط داخل الفلتر.
- مناسب للتركيب على الحائط.



CE-6

المواصفات:

- توزيع جيد لأجزاء الفلتر يضمن سهولة الصيانة.
- عداد لقياس الضغط داخل الفلتر.
- تصميم أنيق ورائع.
- يصنع الفلتر من مواد صديقة للبيئة.
- متوفر بعدد 6 مراحل ويمكن إضافة مراحل أخرى.



CE-7

المواصفات:

- قالب الخارجي مصنوع من البلاستيك.
- تصميم أنيق.
- مناسب للاستعمال المنزلي والتجاري.
- توزيع جيد للوصلات الداخلية لحمايتها من التضرر والتلوث.
- متوفر بعدد 6 مراحل ويمكن إضافة مراحل أخرى.



Prisma

المواصفات:

- فلتر كربوني ٣*١ مزدوج المسار للحصول على أعلى كفاءة لتنقية المياه.
- فلتر مدمجة لا تحتاج إلى مساحة كبيرة.
- تصميم بسيط وسهولة في الصيانة.
- سهولة وسرعة في تغيير الفلاتر.
- تحتوي على محبس تنظيم وصمام أمان للسلامة العالية.



المواصفات:

- غطاء مغاطيسي لسهولة الفتح عند الصيانة.
- تصميم عصري بمظهر جميل.
- مضخة المياه عالية الجودة وتعمل بضغط مستقر.
- تحتوي على مستشعرات لكشف تسريب المياه وإغلاق النظام تلقائياً.
- وحدة الذكاء الصناعي ٤*١:
- ١- تعطي إشعار لتغيير الشمعات.
- ٢- التنظيف التلقائي لمراحل الفلتر.
- ٣- حساس لجودة مياه الفلتر.
- ٤- مستشعر تسريب المياه.

Smarta



المواصفات:

- نظام فلتر مياه ثلاثي مناسب للتجمعات السكنية والتجارية والصناعية.
- يزيل الرواسب والأوساخ والصدأ والطين والجير والكلور والكثير من ملوثات المياه.
- يحتوي على عداد لقياس الضغط داخل الفلتر.
- مناسب للتركيب على الحائط.

Jumbo



فلتر تنقية مياه اكوا تاور جامبو الثلاثي
Aqua-Tower Jumbo Triple Water
Filter



فلتر تنقية مياه اكوا تاور جامبو الفردي
Aqua-Tower Jumbo single Water
Filter





العربية
A R A B I A
water solutions

عوامات التحكم بالمنسوب Automatic Floaters

العوامة الكهربائية: Electric Floater:

تلبية لاحتياجات عملائنا من المنتجات ذات الصلة، قمنا بتطوير العوامة الكهربائية للتحكم بالمنسوب بمواصفات عالية لاستخدامها داخل خزانات المياه بجميع أنواعها:

- لا تتفاعل مع الماء
- مقاومة للصدأ و لا تتآكل
- صحية ومعتمدة للاستخدام داخل خزانات المياه



To meet our customers' needs we developed a high quality automatic electrical floater to be used within all types of water tanks:

- Does not react with water
- Does not rust or erode
- Healthy and approved to be used inside water tanks

العوامة الميكانيكية: Mechanic Floater:

- تقليل مرور الهواء مع الماء.
- توفير واضح و ملحوظ في فاتورة المياه.
- غير قابلة للصدأ.
- تعبئة الخزان بشكل سريع.
- ضمان استبدال للعوامة ٣٠ شهر.
- ضمان استرجاع القيمة بعد ٣ أشهر في حالة عدم ملاحظة التوفير شرط عدم وجود تسريبات.

- Reduce the passage of air with water. Clear and noticeable savings on the water bill.
- Stainless.
- Quick filling of the tank.
- 30 month buoy replacement warranty.
- A guarantee of money back after 3 months in case the savings are not observed, provided that there are no leaks.





العربية
A R A B I A
water solutions

أنابيب BQ الحرارية BQ PPR Pipes

أنابيب BQ الحرارية BQ PPR Pipes

من شركة BQ، والتي يتم تصنيعها في مصانع الشركة في ألمانيا، حيث توفر الشركة قطاعاً عريضاً من الأنابيب والوصلات الحرارية المصنوعة من مادة البولي بروبيلين عالي الجودة وملائم لاستخدامات مياه الشرب الحار والبارد، ولأنظمة تكييف الهواء.

أنابيب PPR:

تستخدم هذه الأنابيب لنقل المياه الحارة والباردة داخل المنازل وتتحمل ضغط مياه يصل إلى 20 بار.

أنابيب PP-RCT:

تمتاز هذه الأنابيب عن الأنابيب العادية بمعدل تدفق مياه أعلى ونسبة تمدد أقل.

أنابيب B-Clean المقاومة للبكتيريا:

تمنع الطبقة الداخلية الموجودة بهذا النوع من الأنابيب نمو البكتيريا وخصوصاً بخطوط المياه الراكدة وقليلة الاستخدام.

أنابيب UV:

الأنابيب المعزولة بطبقة Ultraviolet Resistance وتستخدم للأماكن المكشوفة وهي عازلة للأشعة فوق البنفسجية.



حاصلة على أعلى شهادات الاختبار:



العربية
A R A B I A
water solutions

الأبواب الاتوماتيكية Automatic Doors



بخبرة تتجاوز 15 عاما ماركة العربية هي شعار للجودة:

تماشياً مع فلسفة المؤسسين، تعد علامة العربية اليوم وعدا حقيقيا بالجودة. تتمتع الشركة المملوكة للعائلة بأكثر من 15 عامًا من الخبرة في مجال بناء الأبواب والمشغلين وبمبيعات تزيد عن 20 مليون باب، وهي الشركة الأولى في المملكة العربية السعودية ودول مجلس التعاون الخليجي. يمنحك هذا شعورًا بالطمأنينة عند شراء أبواب العربية الأتوماتيكية.

تقنية اليايات الإرتدادي مع جهاز الأمان المتكامل مع اليايات:

تحتوي أبواب العربية متعددة الأقسام على يايات إرتدادية على كلا الجانبين تمثل أداة أمان خاصر لليايات. ففي حالة حدوث كسر لليايات تقبض هذه الأداة عل الباب مباشرة و بذلك تمنعه من الإرتطام بالأرض.

سبل الأمان للباب في المسارات الآمنة:

إن المحاور القابلة للضبط في مساراتها وحاملات المحور القوية وكذلك المسارات الآمنة جميعها تضمن أنه لا خطر من خروج الباب من مساراته، فأجزاء الباب تكون مثبتة فيها بشكل آمن تحت السقف.

الوقاية من سقوط الحواشي في إطار الجانب:

مع العربية تكون الإطارات مغلقة تماما من أعلى إلى أسفل ولا توجد فجوات بين صفيحة الباب وبين الإطار حيث قد تدخل \ تتسلل فيها بعض الحواشي.

With more than 15 years of experience, Arabia brand is a true promise of quality:

In line with the founder's philosophy, Arabia brand today is a true promise of quality. The family-owned company has over 15 years of experience in door and operator construction and with sales over 20 million doors, is No. 1 in Saudi Arabia and GCC countries. This gives you a reassuring feeling when purchasing Arabia Automatic Doors.

Torsion Spring technology with integrated spring safety device:

Arabia sectional doors incorporate torsion springs on both sides featuring a patented safety device. In the event of spring breaking, they arrest the door immediately, thereby they prevent the door leaf from crashing to the floor. Larger sectional doors and doors with integral wicket door or garage doors with solid timber panels feature torsion spring technology.

Secure guidance of the door in safety tracks:

Adjustable, patented track rollers, sturdy roller and safety tracks ensure that there is no danger of the door "derailing". The door sections are safely parked under the ceiling.

Trap guard on the side frame:

With Arabia, the frames are completely closed from top to bottom. There are no gaps between the door leaf and frame in which fingers could get trapped!

الأبواب الاتوماتيكية Automatic Doors

نورد لكم فيما يلي أنواع منتجاتنا من الأبواب الأتوماتيكية:

- أبواب الرول.
- أبواب الشرائح الألمانية.
- أبواب الشرائح الأمريكية.
- ماكينات أبواب السحاب.

يتم تركيب أبواب العربية الأتوماتيكية بما يتناسب مع إحتياجات ومتطلبات زبائننا. ونحن نفتخر دائما بالثقة التي يوليها زبائننا بمنتجاتنا وخدماتنا النوعية المتطورة.

We manufacture the following types of Doors:

- Rolling Doors
- German Doors
- American Doors
- The Iron-sliding

Arabia Doors are installed according to the needs and requirements of our customers. We are proud of the continuing trust and confidence placed our customers.

Available Colors:

الألوان المتوفرة:

**ألوان أبواب الرول
Roll - up Doors Colors**

أبيض



White

سكري



Ivory

بيج



Beige

رمادي



Grey

**ألوان الأبواب الأمريكية
American Doors Colors**

أبيض



White

سكري



Ivory

Available sizes:

All sizes are available

المقاسات المتوفرة:

جميع المقاسات

الإستخدامات:

- أبواب الفلل.
- أبواب المحلات والمعارض (إمكانية تركيبها بماكينة وبدون ماكينة) مع إمكانية عكس الباب مع الإحتفاظ بالواجهة الحقيقية (باب مقلوب).

Uses:

- For villas
- For showrooms and stores (with or without motor). Door can be inverted while keeping the real front.



المواصفات:

- تمتاز أبواب العربية بالمرونة الفائقة حركياً مما يعطي للرول والماكينة عمراً طويلاً.
- اكسسوارات الباب مصنعة خصيصاً لتناسب الشكل الجمالي والذوق الرفيع.
- مكونات الرول من الداخل مصنعة من الحديد مما يعطيها قدرة تحمل ومتانة عالية.
- إطار الرول من الداخل مصنع من الحديد وليس من البلاستيك لكي يضمن إحكام التثبيت.
- متانة وإحكام لمجرى الباب يضمن سهولة الحركة وعدم إنفراط الباب. يتميز بربرة سفلية مصنعة بمواصفات خاصة لا تتشقق بفعل العوامل الجوية وتمنع دخول الأتربة.
- حاجز إيقاف أسفل الباب ومقبض خارجي للفتح والقفل وقفل العزم مصنع بمواصفات خاصة يستخدم لدعم حركة الباب أثناء الفتح والغلق.
- تنفرد بماكينات فائقة الجودة وذات مميزات مع لوحة تحكم أنيقة.
- وجود خاصية القفل الآمن بواسطة جهاز التحكم عن بعد.

Specifications:

- Highly flexible movement which make the motor and roller last longer. All door accessories are specially manufactured to meet aesthetic requirements
- All the internal components of the door are manufactured of iron which gives them high durability and solidity.
- The interior frame is made of iron, not plastic, which ruggedness and durability.
- The bottom rubbers are designed to be weather-proof and dust-proof.
- The doors feature of blocking gear at the bottom, an opening handle, soft door / indoor lock, and highly elegant design with a strong internal spring specially made to support the door's movement.
- High quality motors include, Masterlift and DEXXO Motors, with powerful specifications and neatly designed remote control.
- Doors have secure remote-control lock.

الأبواب الرول Rolling Doors

التميز في التصنيع:

- تقنية اليايات الإرتدادي مع نظام يايات داخل يايات:

أبواب جراجات العربية ذات اليايات المزدوجة والكابل الثنائي تحمي صفيحة الباب من الاصطدام في أي وضعية للباب. فالنظام المبتكر والمتعدد الضواغط والغطاء الواقي الشفاف يمنعان تطاير اليايات اذا انكسرت وبذلك تقي من إصابة الأشخاص.

- المحور المحمي:

إن الغطاء القياسي للمحور يحميه من الاحتكاك بإسطوانة الباب. إضافة إلى ذلك فهو يحمي الستارة من العطب والأوساخ عندما يكون الباب مفتوحاً. ويتم توفير الغطاء بنفس لون الباب أو باللون البني ومعه أسطح قابلة للتلوين.

- أدوات الأمان المتكاملة للباب الميكانيكي

إن الوضعية المميزة للمحور وكذلك إتصاله بالمشغل يحمي باب جراج الرول من دفعه ليفتح عنوة من الخارج مما يجعل محاولات الإقتحام أصعب بكثير وبالطبع فإن الفتح اليدوي من الداخل ممكن في حالات الطوارئ.

- حلقات دعم مقاومة للتآكل:

إن حلقات الدعم التي تم تطويرها حديثاً والمصنوعة من بلاستيكيات متنوعة تقلل من التآكل عند رفع وتنزيل ستارة الباب مما يحافظ على جمال سطح الباب لمدة طويلة. وهذه الحلقات أيضاً تقلل من الضوضاء وتساعد الباب على الإنغلاق بشكل أفضل.

- أقفال قياسية ضد الرياح:

إن أبواب الرول للجراجات يمكنها تحمل أحمال كبيرة من الرياح (حتى الدرجة الخامسة) وهذه الأقفال المثبتة في الأطراف تحافظ على سلامة الباب. وهذه ميزة إضافية تزيد من الحماية ضد الإقتحام.

Manufacturing Excellence:

- Tension spring technology with spring-in-spring system:

Arabia roller garage doors with double tension spring and double cabling protect the door leaf from crashing in every door position. The patented multi-spring system and the transparent protective cover prevent broken springs from flying out and thus prevents people injuries.

- A well protected shaft:

The standard shaft cover practically prevents reaching into the door barrel. In addition, it protects the curtain from damage and dirt when the door is open. The cover is supplied with the same color of the door or in brown with colorable surfaces.

- Integrated mechanical door security kit:

The special section positioning at the shaft as well as the connection to the operator protect the RollMatic roller garage door from being pushed open forcefully from the outside. This makes burglary attempts much more difficult. Also, it could be manually opened from the inside in emergencies.

- Corrosion-resistant bearing rings:

The newly developed bearing rings made of various plastics reduce corrosion when the curtain is rolled up and down. This keeps the surface of the door curtain beautiful for a long period of time. The bearing rings also dampen noise and help the door to close better.

- Wind locks as standard:

Arabia roller garage doors can even withstand large wind loads (up to class 5). The wind locks keep the door secure and assist in protection against burglary attempts.

الأبواب الرول Rolling Doors



موتورات الأبواب الأتوماتيكية

ذكية - بسيطة - آمنة
في التقنية الأتوماتيكية تكون كافة ابتكاراتنا ومنتجاتنا ونجاحاتنا نابعة من هذه الكلمات الثلاث.
وإننا نواصل سعينا لتسهيل حياتك وذلك بتوفير حلول أكثر ذكاء

Automatic Door Machines

SMART, SIMPLE, SECURE

At Automatic Technology, our every innovation, product and success are driven by those three words.

As we have done for the past quarter of the century, we continually strive to simplify your life by providing smarter access solutions.

خبرة الإنتاج

نبذة عامة عن ماكينات الأبواب الرول، الأمريكي والألماني:

- تمتاز ماكينات العربية بالقوة والتحمل وقدرتها العالية وكفاءة العمل العالية بمختلف الظروف الخارجية.
- لا تتأثر ماكينة العربية بالأمطار الغبار وارتفاع درجات الحرارة لوجودها داخل غلاف للحماية.
- تتميز ماكينة العربية بتعدد إستخداماتها لتناسب مع كافة المساحات المتاحة لتركيب المواتير على الباب.
- تتوفر موديلات المكائن لأبواب الشرائح منها موديلات Liftmaster و Dexxo صممت للتخلص من الإرتداد الكبير خلف الأبواب.

Manufacturing excellence

Overview of Rolling, American and German Doors Motors:

- Arabia motors are extremely powerful, offering high tendency and the power to perform under different weather conditions.
- They are resistant to rain, dust and high temperature because it is covered by a protective coating.
- They are versatile and can fit most available spaces.

أبواب الشرائح الأمريكية American Slide Doors

المواصفات:

- تتميز أبواب العربية الأمريكية والألمانية بتوفر العديد من عوامل الحماية في مكوناتها.
- تتميز بمفصلات قوية مصنوعة من الجلفانيز الذي لا يصدأ.
- تحتوي على زنبرك داخلي قوي العزم مصنوع بمواصفات خاصة يعمل على دعم حركة الباب أثناء الفتح والغلق.
- تتميز بسماكة مميزة ونقشات فريدة من نوعها على الوجهين.
- تتصف بإحكام تام بين فواصل الشرائح بواسطة ربرة لمنع تسرب الغبار والأتربة.
- مزودة بربرة سفلية فائقة السماكة لإحكام عملية الغلق.
- تتميز بصوت هادئ أثناء عمليتي الفتح والإغلاق.
- تحتوي على فقرات ناعمة الحركة قوية التحمل لا تتأثر بالغبار والعوامل الجوية المختلفة.
- ماكيناتها فريدة وفائقة الكفاءة تعمل بدون جنزير وذات مميزات متنوعة تناسب كل قياسات التركيب والاستخدام و تعمل على توفير مساحة إرتداد الباب للخلف.
- تتميز بخاصية القفل الآمن بجهاز التحكم عن بعد.
- تجمع الأبواب الأمريكية بين اليايات الإرتدادية ونظام يايات داخل يايات.
- أبواب العربية متعددة الأقسام ذات اليايات المزدوجة ثنائية الكابل على كل جانب تحمي صفحة الباب ضد الإرتطام بالأرض. وبفضل نظام اليايات داخل يايات فإن اليايات الذي تنكسر لا تتطاير إلى الخارج و تسبب الإصابات. الأبواب متعددة الأقسام والتي يصل إتساعها إلى 3000 ملم وارتفاعها إلى 2625 ملم تحوي تقنية اليايات الإرتدادية كمكون أساسي فيها.

Specifications:

Arabia American & German Doors have several unique features for enhanced security:

- Their hinges are anti-rust and galvanized
- They are thick doors, with double-faced wonderful decorations
- They feature very tight rubber between the slides to prevent oil leakage and dust entering
- They are provided with bottom rubber of very high thickness to ensure tight closing of doors, with a strong internal spring specially made to support the door's movement
- They are noiseless during the operation because of the extra flexible rubber. They are very strong, and dust and weather proof
- They use highly efficient motors without chains and are easy to install and operate. They provide enough retracting door place
- They have a secure remote-control lock



أبواب الشرائح الأمريكية American Slide Doors

المميزات الأساسية:

- **الذوق**
تنوع كبير في الألوان يناسب ذوق واحتياجات العميل
- **توفير المساحة**
إن تصميم الستارة المحكم والصناديق صغيرة الحجم تزيد من ارتفاع الجراج وهو ما يلائم المركبات الكبيرة مثل سيارات 4*4 أو ناقلات الأفراد كما أنها لا تحدث أي تداخل مع مساحة التخزين العلوية للجراج
- **الأمان**
إن الإغلاق الأتوماتيكي ضد الرفع ووحدات الأمان الذكية التي تميز تقنية أبواب الرول تضمن لك أنها الأكثر أماناً بين مثيلاتها وتتوفر حسب رغبة العميل
- **السلامة**
إن سلامتك هي اهتمام أساسي في التطوير المستمر لأبواب العربية. كافة أبواب الرول متوافقة مع معايير السلامة وهي مجهزة بجهاز كشف التصادم الجانبي وجهاز منع السقوط (توفر حسب الطلب)
- **العزل**
إن الشرائح المعزولة بالرغوة (الفوم) مع القواعد المصنوعة من المطاط وكذلك الستارة التي تفوق مثيلاتها من حيث التشطيب تساعد جميعها على زيادة كفاءة الطاقة ويقلل من تكاليف التبريد
- **راحة بال**
كل باب مرفق معه ضمان عامين يغطي كافة الأجزاء المصنعة والمحرك

Key Features:

- **Style**
Great diversity in colors that suit the taste and needs of the client
- **Space Saving**
The tight coiling curtain design and discreet optional boxes maximize the drive-through height of your garage making it ideal for larger vehicles such as 4*4 or people carriers. There is no intrusion into the overhead storage space of the garage, and without the kick-out of traditional "Up an Over" doors you can park safely inches from the door
- **Security**
Automatic anti-lift locking and SeceuroSmart receiver units featuring rolling-code technology ensure there is no other insulated roller door more secure than a SeceuroGlide. A manual locking option is available
- **Safety**
Safety is a fundamental concern in the continuous development of Arabia doors. All SeceuroGlide roller doors are fully CE compliant and come as standard with Safety Edge collision detection and anti-fallback devices where required
- **Insulation**
Insulated foam-filled slats, combined with superior guide rail inserts, bottom slat rubber seals and a curtain that finishes higher than competitor designs help increase energy efficiency and reduces cooling cost
- **Peace of Mind**
Every door is covered with 2 years warranty including the door parts and the motor

التسهيلات والخدمات:

توفر الشركة العربية لعملائها تنوعاً كبيراً من خدمات ما بعد البيع الاحترافية والتي تشمل:

- الضمان الحقيقي والذي يبدأ من تاريخ التركيب يغطي الصيانة وقطع الغيار والإصلاحات.
- لدى الشركة العربية فريق عمل احترافي عالي المهارة ومؤهل وجاهز لأعمال الصيانة كامل اليوم بسرعة وكفاءة عالية.

Facilities and Services:

Arabia company provides clients with a wide range of professional after-sales services which include:

- Real Warrantee on all products which starts from the date of installation covering maintenance, spare parts and repairs
- Arabia company has a well trained and professional team qualified to do prompt 24 hours maintenance and repairs quickly and efficiently .

الأبواب الأتوماتيكية - سومفي Somfy - Automatic Doors



Motorisation for sliding gates
Elixo 500 230 V | 3S RTS
Elixo 800 | 1300 | 2000 RTS



Motorisation for swinging gates
Ixengo S | L RTS



Motorisation for road barriers
Levixo 30 | 50 RTS



Videophone range
V200 | V400 | V600

HOME MOTION by
somfy

الأبواب الأتوماتيكية - سومفي

Somfy - Automatic Doors



Motorisation for sliding gates

Elixo 500 230 V | 3S RTS
Elixo 800 | 1300 | 2000 RTS



Motorisation for swinging gates

Ixengo S | L RTS



Motorisation for road barriers

Levixo 30 | 50 RTS



Videophone range

V200 | V400 | V600

HOME MOTION by
somfy

الأبواب الأتوماتيكية - سومفي

Somfy - Automatic Doors

Elixo 500 230 V RTS

Motorization for sliding gate

UP TO 8 M | 500 KG



Motor ground fixation

Technical characteristics

ELIXO 500 KIT STANDARD 230 V

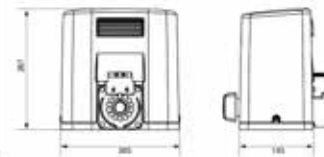
Power supply	220 V / 230 V - 50/60 Hz
Motor power supply	230 V AC
Power consumption	290 W
Capacitor	10 µF (230 V) - 40 µF (110 V)
Motor revolutions	1400 rpm
Maximum consumed current	1.5 A (230 V) - 3A (110 V)
Revolutions at output	48 rpm
Number of storable channels	36
Operating time	0 - 120 s
Gate speed	8.5 m/min
Maximum torque	20 Nm
Number of cycles/day	100

Reliable and hard-wearing for sliding gates

- **Easy to install**
 - Easy access to ground fixation screws from the top.
 - No adjustment needed from the installer.
- **Reliability and durability**
 - Mechanics and electronics based on 30 years of experience.
 - Suitable for residential use and tested for 180,000 openings and closings.
 - Long lifetime with soft stop at the end of travel.
- **Convenient to use**
 - Easy key unlocking from inside.
- **Standard installation:**



General overall size:



Elixo 500 230 V RTS motor	Keygo RTS	Amber light Master Pro 230 V blinking	Keytis [®] 2 RTS	Amber light Eco Pro	Photocells Master Pro Bitech
	Ref. 1841064	Ref. 9015034	Ref. 1841026	Ref. 9018754	Ref. 1841155

Comfort pack					
Ref. 1216368	•	• 2x	•	-	•
Comfort pack ME					
Ref. 1216419	•	-	• 2x	•	•

Accessories



1 m of steel-reinforced nylon rack

Ref. 9011090 (Top fastening)

Ref. 9011089 (Bottom fastening)

الأبواب الأتوماتيكية - سومفي Somfy - Automatic Doors

Elixo 500 230 V RTS

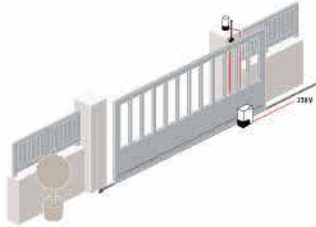
محركات للبوابات السحابة

لغاية ٨ أمتار | ٥٠٠ كغ

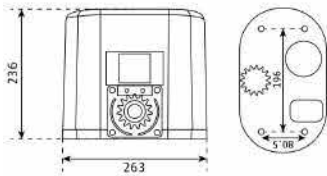


جهاز موثوق وطويل الأمَد للبوابات السحابة

- سهولة التركيب
- سهولة الوصول من الأعلى إلى المسامير المثبتة في الأرض
- ما من حاجة إلى التعديل من قبل عامل التركيب
- ثبات والمتانة
- خبرة ٣٠ عامًا في الميكانيكا والإلكترونيات
- ملائم للاستخدام في المنازل وخاضع للتجربة في ١٨٠٠٠٠ حركة فتح وإغلاق
- إستدامة: بفضل ليونة إقفال البوابة عند الإغلاق
- سهولة الاستخدام
- عبر الفتح السهل للبوابة بالفتاح من الداخل
- التركيب العادي
- تثبيت المحرك في الأرض



الحجم الإجمالي التام:



تثبيت المحرك في الأرض



ELIXO 500 KIT STANDARD 230 V

الخصائص التقنية

230 V - 50/60 Hz	إمدادات الطاقة
230 V AC	إمدادات المحرك بالطاقة
290 W	استهلاك الطاقة
10 µF (230 V) - 40 µF (110 V)	مكثف كهربائي
1400 rpm	عدد دورات المحرك
1.5 A (230 V) - 3A (110 V)	الحِد الأقصى من الطاقة المستهلكة
48 rpm	عدد دورات المحرك في الإنتاج
36	عدد القنوات القابلة للحفظ
0 - 120 s	مدة التشغيل
8.5 m/min	سرعة البوابة
20 Nm	الحِد الأقصى للدوران
100	عدد الدورات في اليوم

أكسسوارات



4 m of steel-reinforced
nylon rack

Ref. 1841116

Kits

Keytis [®] 2 RTS	Photocells Master Pro	Amber light	Elixo 500 230 V RTS
	Ref. 1841155	Ref. 9018754	

• 2x	•	•	•	Ref. 1216421 (Palette 36)
• 1x	•	•	•	Ref. 1216419 (1 piece)
				Ref. 1216420 (1 piece)

الأبواب الأتوماتيكية - سومفي

Somfy - Automatic Doors

Elixo 500 3S RTS

Motorization for sliding gate

UP TO 8 M | 500 KG



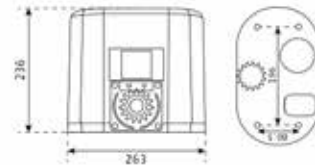
Motor ground fixation



Reliable, hard-wearing, silent for sliding gates

- **Robustness** for gate up to 500 kg in residential or commercial.
- **Self learning programming system:** Autoregulation of speed and torque in relation with the gate weight (24V version only).
- **Intuitive programming interface:** Direct view on a large LCD screen to facilitate parameters modification (24V version only).
- **Compatible with solar system:** No need for power supply (24V version only).
- **Backup battery pack (option)** in case of power failure (24V version only).
- **Mechanical declutching system** to open the gate with hand.

▪ **General Overall Size**



Technical characteristics

ELIXO 500 KIT STANDARD 24 Vdc

Motor power supply	24 Vdc
Power consumption	70 W
Capacitor	NA
Gear reduction ratio	1/44
Gate speed	12 m/min
Obstacle detection	Electronic torque limiter
Max. number of operations/day	30
Control electronics	Integrated with LCD display
Operating temperature	-20°C to +60°C
Protection factor	IP 54
RTS remote control frequency	433.42 Mhz
Number of remote controls that can be memorized	36

Packs

					Packs per pallet
Elixo 500 3S RTS motor + 2 Keygo RTS					
		Ref. 9001001	Ref. 9014082	Ref. 1841155	
Standard pack RTS	•	-	-	-	36
Ref. 1216363					
Comfort pack RTS	•	•	•	•	36
Ref. 1216364					

الأبواب الأتوماتيكية - سومفي Somfy - Automatic Doors



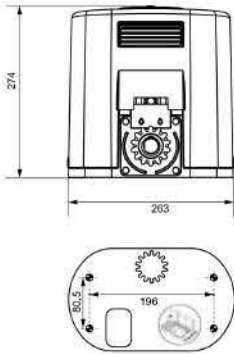
Elixo 3S 500 RTS

لغاية 8 أمتار | 500 كغ

محركات للبوابات السحابية

جهاز موثوق وطويل الأمد وصامت للبوابات السحابية

- صلابة البوابة تصل إلى 500 كغ في المنازل أو المحال التجارية
- نظام ذاتي للبرمجة: تنظيم ذاتي للسرعة والدوران بالنسبة إلى وزن البوابة (متوافر لجهاز 24 فولت فقط)
- واجهة تلقائية للبرمجة: إمكانية رؤية المعلومات مباشرة على شاشة عرض بلووي سائل (LCD) لتسهيل عملية تعديل المعايير (متوافر لجهاز 24 فولت فقط)
- جهاز متلائم مع النظام الشمسي ما من حاجة إلى إمدادات للطاقة (متوافر لجهاز 24 فولت فقط)
- مزود ببطارية احتياطية (اختيارية) في حال انقطاع التيار الكهربائي (متوافر لجهاز 24 فولت فقط)
- مزود بنظام أوتوماتيكي لفصل التيار الكهربائي من أجل فتح البوابة يدويًا
- الحجم الإجمالي التام:



متلائم مع الطاقة الشمسية



إلكترونيات 3S

وحدة ليزر لفاصل صغير 14 سن



ELIXO 500 KIT STANDARD 24 Vdc

الخصائص التقنية

24 Vdc	إمدادات الحرك بالطاقة
70 W	استهلاك الطاقة
NA	مكثف كهربائي
1/44	مستوى تخفيض السرعة
12 m/min	سرعة البوابة
محدد إلكتروني للدوران	كشف العقبات
30	العدد الأقصى لعمليات التشغيل في اليوم
مدمج مع شاشة LCD	أدوات التحكم الإلكترونية
-20°C to +60°C	الحرارة عند التشغيل
IP 54	عامل الحماية
433,42 Mhz	التردد اللاسلكي لتكنولوجيا سومفي اللاسلكية
36	عدد أجهزة التحكم القابلة للحفظ

Kit: ref. 1216314

Photocells Master Pro Bitech Ref. 1841155	White battery Ref. 9001001	Amber light Ref. 9014082	Elixo 3S 500 RTS + 2 Keygo Ref. 1216313

الأبواب الأتوماتيكية - سومفي

Somfy - Automatic Doors

Elixo 800/1300/2000 230 V RTS

Motorization for sliding gate

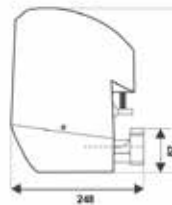
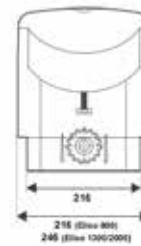
UP TO 20 M | 2000 KG



Technical characteristics	ELIXO 800 KIT STANDARD	ELIXO 1300 KIT STANDARD	ELIXO 2000 KIT STANDARD
Reference	1216329	1216264	1216330
Maximum weight of the gate	800 Kg	1300 Kg	2000 Kg
Motor power supply	220V / 230 V - 50 / 60 Hz		
Power consumption	240 W	260 W	270 W
Speed	10 m/min		
Impact force	Electronic detection adjustable		
Slowing zone	Adjustable gate travel - Adjustable impact force		
Number of cycles	Max per day: 100 - Heating protection: 150° C Max consecutive: 12 cycles for 7m course & 6 cycles for 10 m course		
Motor working time - Max safety time	300 s		
Gear reduction ratio	1/28		
Max number of operation per day	100		
Operating temperature	-20°C to +60°C		
Protection factor	IP 54		
Area lighting	230 Vac - 100 W max. - Area lighting time: fixed 90 seconds		

Powerful, precise and safe for motorizing the largest sliding gates

- **Robustness** for gate up to 2000kg in residential or commercial.
- Adjustable impact force.
- **Self learning programming system:** Adjustment of impact force and slow down phases.
- **Embedded position encoder** for precise management of course and slow down phases.
- **Mechanical declutching system** to open the gate manually.
- **General overall size:**



Accessories



Radio keypad metal RTS

Ref. 1841116



Amber light Eco Pro 230 V

Ref. 9018754



1 meter steel rack

Ref. 9011069



Photocells / Protection cover

Ref. 9014994 / 9015132

الأبواب الأتوماتيكية - سومفي Somfy - Automatic Doors



Elixo 800/1300/2000 230 V RTS

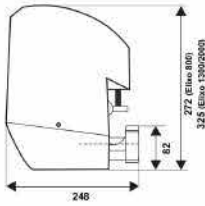
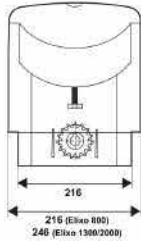
لقاية ٢٠ متر | ٢٠٠٠ كغ

محركات للبوابات السحابية



تجهيز صلب ودقيق وآمن لأكبر البوابات السحابية

- صلابة البوابة تصل إلى ٢٠٠٠ كغ في المنازل أو المحال التجارية
- قوة صدم قابلة للتعديل
- نظام ذاتي للبرمجة:
تعديل لقوة الصدم ومراحل البطء
- مزود بآلة تشفير مدمجة لوضعية البوابة لضبط مسار البوابة ومراحل بطئها بدقة
- مزود بنظام أوتوماتيكي لفصل التيار الكهربائي من أجل فتح البوابة يدوياً
- الحجم الإجمالي التام:



ELIXO 2000 KIT STANDARD	ELIXO 1300 KIT STANDARD	ELIXO 800 KIT STANDARD	الخصائص التقنية
1216330	1216264	1216329	المرجع
2000 Kg	1300 Kg	800 Kg	الحذ الأقصى لوزن البوابة
230 V - 50/60 Hz			إمدادات المحرك بالطاقة
270 W	260 W	240 W	استهلاك الطاقة
10 m/min			السرعة
كشف إلكتروني قابل للتعديل			قوة اصطدام البوابة
سرعة تنقل البوابة القابلة للتعديل / سرعة اصطدام البوابة القابلة للتعديل			مساحة نباطو البوابة
العدد الأقصى في اليوم: ١٠٠ - الحرارة المرتفعة للحماية: ١٥٠ درجة مئوية			عدد الدورات
العدد الأقصى للدورات المتتالية: ١٢ دورة لمدة ٧ أمتار و ١٥ دورات لمدة ١٠ أمتار			مدة تشغيل المحرك - المدة القصوى للحفاظ على الأمان
300 s			مستوى تخفيض السرعة
1/28			العدد الأقصى لعمليات التشغيل في اليوم
100			الحرارة عند التشغيل
-20°C to +60°C			عامل الحماية
IP 54			إضاءة المنطقة
230 Vac - 100 W max. - مدة إضاءة للمنطقة: ٩٠ ثوان ثابتة -			

أكسسوارات



Photocells / Protection cover
Ref. 9014994 / 9015132



1 meter steel rack
Ref. 9011069



Amber light Master Pro 230 V
Ref. 9015882



Radio keypad metal RTS
Ref. 1841116

الأبواب الأتوماتيكية - سومفي

Somfy - Automatic Doors

Ixengo S/L 3S & 230 V RTS



Motorization for swinging gate

UP TO 4 M | 400 KG PER LEAF



Durable, efficient and safe for iron-and-steel gates

- **S: Robustness** for leaf up to 200 kg & 1.8 m in residential or commercial.
- **L: Robustness** for leaf up to 400 kg & 4 m in residential or commercial.
- **Self learning programming system:** Autoregulation of speed and torque in relation with the gate weight (24V version only).
- **Intuitive programming interface:** Direct view on a **large LCD screen** to facilitate parameters modification (24V version only).
- **Precise adjustment of leaf position:** Magnetic integrated end limit switch.
- **Backup battery pack (option)** in case of power failure (24V version only).

TECHNICAL CHARACTERISTICS	IXENGO S 24	IXENGO S 230	IXENGO L 24	IXENGO L 230
Standard Kit reference	I216308	I216219	I216309	I216220
Comfort Kit reference	I216310	I216226	I216311	I216417
Motor power supply	24 Vdc	230 V ± 10% 50/60 Hz	24 Vdc	230 V ± 10% 50/60 Hz
Power consumption	40 W	210 W	40 W	210 W
Push and pull force	2,000 N		2,000 N	
Working stroke	280 mm		410 mm	
Stem speed	14 mm/s	12 mm/s	14 mm/s	12 mm/s
Max. number of operations/day	60		60	
Max. leaf length	1,800 mm		3,000 mm without / 4,000 mm with electric lock	
Max. leaf weight	200 kg		400 kg	
Operating temperature / Protection factor	-20°C to +60°C / IP 54		-20°C to +60°C / IP 54	
Number of remote controls that can be memorized	36		36	

Accessories



Key switch
Ref. 1841036



Electric lock
Ref. 9011073



Ground plate
Ref. 9011074



Amber light 24 V
Ref. 9012762



Ref. 1841031

الأبواب الأتوماتيكية - سومفي Somfy - Automatic Doors



Ixengo S/L 3S & 230 V RTS

لغاية ٤ أمتار | ٤٠٠ كغ بالمصراع

محركات ميكانيكية لبوابات الأزعة



تجهيز متين وفعال وأمن للبوابات الحديدية والفولاذية

جهاز S: صلابة وقدرة حتمل لمصراع
لغاية ٢٠٠ كغ و ١.٨ أمتار في المنازل أو المراكز
التجارية

جهاز L: صلابة وقدرة حتمل لمصراع
لغاية ٤٠٠ كغ و ٤ أمتار في المنازل أو المراكز
التجارية

نظام ذاتي للبرمجة:
تنظيم ذاتي للسرعة والدوران نسبةً إلى وزن
البوابة (متوافر لجهاز ٢٤ فولت فقط)

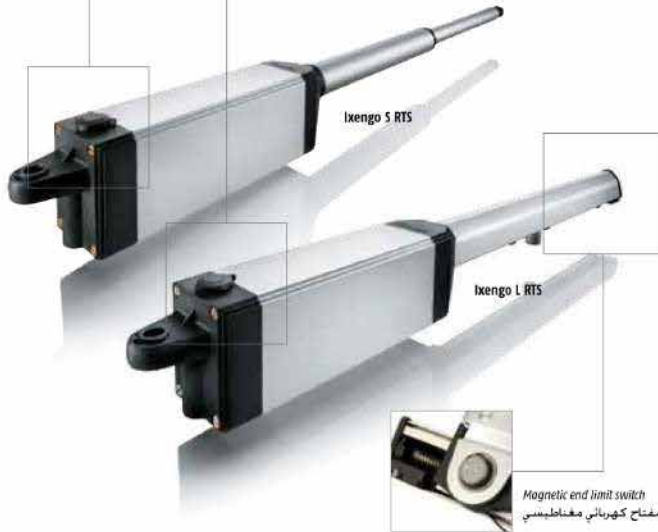
واجهة تلقائية للبرمجة
إمكانية رؤية المعلومات مباشرة على شاشة
عرض بلووي سائل (LCD) لتسهيل عملية
تعديل المعايير (متوافر لجهاز ٢٤ فولت فقط)

تعديل دقيق لوضعية المصراع
مفتاح كهربائي مغناطيسي مدمج لقطع
التيار

مزود ببطارية احتياطية (اختيارية)
في حال انقطاع التيار الكهربائي (متوافر لجهاز
٢٤ فولت فقط)



Mechanical external
detaching system
نظام ميكانيكي
للتفويض خارجي



Magnetic end limit switch
مفتاح كهربائي مغناطيسي

IXENGO L 230	IXENGO L 24	IXENGO S 230	IXENGO S 24	الخصائص التقنية
1216220	1216309	1216219	1216308	مرجع الدليل النموذجي
1216417 (palette) 1216416	1216311	1216226	1216310	مرجع دليل الراحة
230 V ± 10% 50/60 Hz	24 Vdc	230 V ± 10% 50/60 Hz	24 Vdc	إمدادات المحرك بالطاقة
210 W	40 W	210 W	40 W	استهلاك الطاقة
2,000 N		2,000 N		قوة الدفع والسحب
410 mm		280 mm		نسوط التشغيل - Working Stroke
12 mm/s		14 mm/s		سرعة - Stem
60		60		العدد الأقصى لعمليات التشغيل في اليوم
3,000 mm من دون / 4,000 mm مع قفل إلكتروني		1,800 mm		الحد الأقصى لطول الوصلة
400 kg		200 kg		الحد الأقصى لوزن الوصلة
-20°C to +60°C / IP 54		-20°C to +60°C / IP 54		الحرارة عند التشغيل / عامل الحماية
36		36		عدد أجهزة التحكم القابلة للحفظ

3S control board

أكسسوارات



Ref. 1841147



Ground plate

Ref. 9011074



Electric lock

Ref. 9011073



Key switch

Ref. 1841036

الأبواب الأتوماتيكية - سومفي

Somfy - Automatic Doors

Levixo 30/50 V RTS



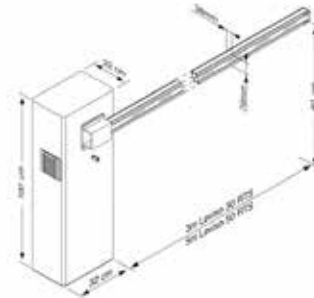
Motorization for road barriers

UP TO 5 M



Road barriers robust, durable and suitable for intensive use.

- **Two models:**
 - > 3 metres – opening in 4 seconds
 - > 5 metres – opening in 8 seconds
- Suitable for intensive use up to **1200 cycles/day**
- **General overall size:**



TECHNICAL CHARACTERISTICS	LEVIXO 30 RTS	LEVIXO 50 RTS
Reference	I216339	I216340
Motor power supply	230 V ± 10% 50-60 Hz	
Maximum power consumption	300 W	
Accessory supply output	24 V / 180 mA	
Maximum number of operations per day	1200	600
Number of channels	36	
RTS remote control frequency	433.42 MHz	
Motor torque	85 Nm	250 Nm
Operating temperature	-10°C to +55°C	
Max. number of operations/day	1200	600
Tested for	2 million cycles	1 million cycles

Accessories



Anchor base for barrier foundation

Ref. 9017043



Boom rest fork

Ref. 9017044



Photocell mounting columns

Ref. 9017210



Protection rubber for boom

Ref. 9017045

الأبواب الأتوماتيكية - سومفي Somfy - Automatic Doors



لغاية ٥ أمتار

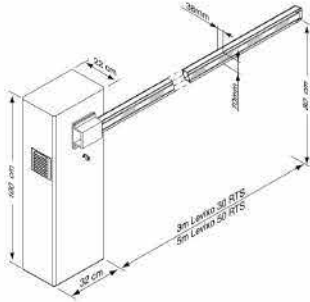
Levixo 30/50 V RTS

محركات لحواجز الطرقات



تجهيز صلب ومتين ومناسب للاستخدام المكثف

- نموذجان:
 - ٣ أمتار - تفتح في غضون ٤ ثواني
 - ٥ أمتار - تفتح في غضون ٨ ثواني
- نموذجان مناسبان لاستخدام مكثف
لغاية ١٢٠٠ دورة في اليوم
- الحجم الإجمالي التام:



LEVIXO 50 RTS	LEVIXO 30 RTS	الخصائص التقنية
1216340	1216339	المرجع
230 V ± 10% 50-60 Hz		إمدادات الحرك بالطاقه
300 W		الحّد الأقصى للطاقة المستهلكة
24 V / 180 mA		إمداد خارجي ملحق
600	1200	العدد الأقصى لعمليات التشغيل في اليوم
	36	عدد القنوات
	433.42 MHz	التردد اللاسلكي لتكنولوجيا سومفي اللاسلكية
250 Nm	85 Nm	دوران الحرك
-10°C to +55°C		الحرارة عند التشغيل
600	1200	العدد الأقصى لعمليات التشغيل في اليوم
	IP 24	عامل الحماية
مليون دورة	مليون دورة	تّم اختباره على مدى

أكسسوارات



Protection rubber for boom

Ref. 9017045



Photocell mounting columns

Ref. 9017210



Boom rest fork

Ref. 9017044



Anchor base for barrier foundation

Ref. 9017043

الأبواب الأتوماتيكية - سومفي

Somfy - Automatic Doors

V200 | V400 | V600



Videophone range



Technical characteristics

Indoor monitor	
Screen	Colour - Colour with touch buttons (V400 - V600) - Size: 17 cm Resolution: 480 x 234 pixels
Settings	Doorbell (V400 - V600), Ringer volume, colours, brightness, audio volume
Maximum communication period	2 minutes
Power supply	100-240 Vac, 50/60 Hz, 0.5 A 17 Vdc, 1.1 A power supply
Size (l x H x th)	270 x 170 x 35 mm (V200) 225 x 150 x 29 mm (V400 - V600)
Operating temperature	-10°C to +55°C
Radio transmitter 5 channels	Power supply
	Radio range
	Radio frequency
External unit	
Camera	1/3 CCD 72° - LEDs - night vision
Material	Aluminium - Anti-vandal external unit
Label-holder	Back-ill
Electrical lock output	12 V, 800 mA (V400 - V600)
Size (l x H x th)	95 x 133 x 45 mm (V200) - 101 x 153 x 61 mm (V400) 260 x 130 x 80 mm (V600)
Settings	Direction of the camera (V400 - V600), loudspeaker volume
Operating temperature	-20°C to +55°C

Your customers will now know who is calling, before they open the gate or the front door of the house

V200 - V400 - V600

- **Security**
 - Access control with video
 - Storage of images (up to 400) even when user is out (V400 - V600)
- **Comfort**
 - Second monitor available
 - Digital fingerprint detector to open gate or door (V600)
- **Exclusive to Somfy**
 - RTS 4 Channel remote control built-in, for up to 5 motorized products and lighting
- **Easy to install**
 - 2 wire connection (up to 100m)
 - Existing electrical installation can be used
 - Directional camera for better visibility (V400 - V600)

Packs

					
	Monitor V200 Pro Ref. 1841205	External unit V200 Pro	Monitor V400/V600 Pro Ref. 1841206	External unit V400 Pro	External unit V600 Pro
Video door phone V200 Pro Ref. 1841202	•	•			
Video door phone V400 Pro Ref. 1841203			•	•	
Video door phone V600 Pro Ref. 1841204			•		•

الأبواب الأتوماتيكية - سومفي

Somfy - Automatic Doors



V200 | V400 | V600

مجموعة الهاتف المرئي

يتيح لزبائنك تركيب الهاتف المرئي، الذي يتميز بخدمات أفضل من نظام اتصال داخلي. والتعرف على أي شخص يطرق بابه أو بوابته



الخصائص التقنية

- **السلامة**
 - فتح البوابة أو الباب من المنزل (V400 - V600) - (V100 - V400)
 - تحديد الزوار بفضل ذاكرة الصورة (لغاية 400 صورة). حتى لو لم تكن موجوداً في المنزل
- **الراحة**
 - إمكانية توصيل جهاز رصد نان داخلي
 - بصمة رقمية لفتح الباب أو البوابة (V100)
- **حصري لسومفي**
 - جهاز تحكم عن بُعد لاسلكي من سومفي
 - معدات سومفي آر تي إس
- **سهل التركيب**
 - توصيل إلى الوحدة الخارجية بواسطة سلكين فقط (لغاية 100 متر)
 - يمكن استخدام كابلات الجرس الموجودة (V100 - V400) - يمكن تعديل اتجاه الكاميرا لتحسين الرؤية

جهاز الرصد	
التيار الكهربائي	لون - لون مع أزرار لللمس (V600 - V400) الحجم: 17 cm دقة الصورة: 480 x 234 pixels
الترتيب	جرس الباب (V600 - V400) حجم قناع الأجراس الألوان السطوح حجم الصوت
أقصى فترة التواصل	دقيقتين
إمدادات المحرك بالطاقة	100-240 Vac, 50/60 Hz, 0.5 A 17 Vdc, 1.1 A (لمزود الطاقة)
الحجم	270 x 170 x 35 mm (V200) 225 x 150 x 29 mm (V400 - V600)
الحرارة عند التشغيل	-10°C to +55°C
إمدادات الطاقة	3V CR2430-type
جهاز لاسلكي 5 قنوات	مدى الإرسال 200 m التردد اللاسلكي RTS - 433.42 MHz
الوحدة الخارجية	
الكاميرا	القدرة على الرؤية ليل - LEDs - 1/3 CCD 72°
المادة	ألومنيوم - وحدة خارجية ضد السرقة
حامل العلامة	إضاءة خلفية
طاقة الإنتاج عند القفل	12 V, 800 mA (V400 - V600)
الحجم	95 x 133 x 45 mm (V200) - 101 x 153 x 61 mm (V400) 260 x 130 x 80 mm (V600)
الترتيب	صوت مكبر الصوت - إلهام الكاميرا (V600 - V400)
الحرارة عند التشغيل	-20°C to +55°C

المضمون

الوحدة الخارجية V600 Pro	الوحدة الخارجية V400 Pro	جهاز الرصد V400/V600 Pro Ref. 1841206	الوحدة الخارجية V200 Pro	جهاز الرصد V200 Pro Ref. 1841205
•	•	•	•	•
•	•	•	•	•
•	•	•	•	•

الهاتف المرئي V200 Pro

Ref. 1841202

الهاتف المرئي V400 Pro

Ref. 1841203

الهاتف المرئي V600 Pro

Ref. 1841204



العربية
A R A B I A
water solutions

حواجز وأقماع المرور Traffic Barriers and Cones

حواجز وأقماع المرور Traffic Barriers and Cones

تستخدم في العديد من الأماكن لتحديد المسارات والتنبيه للتوقف وللتنبيه وأشغال الطرق وغيرها من الاستخدامات داخل الورش والمطاعم والشواطئ والاستراحات والمباني الحكومية والمولات والمدارس... الخ

Another distinctive product made of polyethylene is Traffic Barriers and Cones. This product has multiple uses in many places to set lanes, alert for stopping, road works and other uses inside workshops, factories, beaches, rest houses, government buildings, malls, schools, etc.





العربية
A R A B I A
water solutions

سخانات المياه Water Heaters



السخانات المركزية - روود Ruud Central Water Heaters



رقم الموديل	السعة (لتر)	الكيلووات	عدد المخارج	الطول (سم)	العرض (سم)
PE2-52-2	170	4.5	3	143	56
PE2-80-2	275	4.5	4	148	61
PE2-120-2	410	6	6	157	71

الكفاءة:

- معامل كفاءة عالي لتوفير الطاقة = Ef
0.85- 0.95 .

- عزل الخزان مصمم بقدرة عالية لتقليل الفاقد من الحراري وتوفير الطاقة.
- شمععات تسخين ذات قدرة عالية مصنعة من أفضل الخامات لسرعة التسخين وإطالة عمر السخان.

الأداء:

- سريع التسخين وبقدرة تسخينية عالية تتراوح ما بين ٤٢ و ٩٩ جالون خلال الساعة.
- نظام حماية للخزان عالي الكفاءة حيث أن السطح الداخلي مغطى بمادة "Ruud Glas" الحصرية وذات المقاومة الفائقة للصدأ.
- صمام تنظيم الضغط والحرارة معتمد عالميا حسب مواصفات ASME للأمان التام.
- مادة عزل السخان هي مادة R-Foam الحصرية عالية الجودة والتي تعمل على تقليل فقدان الحرارة كما تعطي قوة وصلابة للجسم الخارجي للسخان.
- السخان مزود بعمود مغنيسيوم (الأنود) للحماية الكاملة للخزان الداخلي وجميع ملحقاته من الصدأ وإطالة عمر السخان.
- الوصلات الرئيسية للتوصيل بالكهرباء تقعبأعلى السخان لسهولة التوصيل والتشغيل.
- السخان مزود بنظام أمان لقطع التيار الكهربائي عند ارتفاع درجة حرارة المياه عن المستوى المطلوب.

مزايا أخرى:

- السخان متوفر أيضا بنظام "EVERKLEEN" الحصري الخاص بمنتجات روود فقط، والذي يعمل بنظام التنظيف الذاتي لمنع الترسبات الناتجة عن سوء جودة المياه والتي تؤثر بشكل سلبي على كفاءة وأداء السخان.
- صمام تصريف مصنع من النحاس غير قابل للتلف أو الكسر.
- مطابقة السخان لمواصفات الأمان والجودة السعودية والعالمية (UL, IEC, SASO).

من شركة "CLAGE" المصنعة في ألمانيا، والتي تتميز بصغر حجمها وسهولة تركيبها بحيث تعمل على تسخين المياه خلال ثلاثة ثواني بضغط منتظم وكفاءة طاقة عالية تساعد على تقليل الهدار باستخدام تقنية حديثة في تسخين المياه.

مميزات سخانات المياه الفورية الكهربائية:

تخفيض تكلفة التشغيل
توفير الطاقة والمياه



توفير المساحة
الابعاد المدمجة



توفير المياه
عدم الحاجة إلى إضافة مياه باردة



أكثر نظافة
بسبب قصر خطوط المياه



مياه ساخنة فورا
فورا عند الطلب وبدون انتظار



الحرارة المثالية
قابلة للتعديل في سخان المياه



مسارات مياه ساخنة قصيرة
مع أقل هدر للمياه



صديق للبيئة
استخدام أقل للمياه، استهلاك أقل للطاقة، وأنبعاث أقل لثاني أكسيد الكربون.



السخانات الفورية - كلاجي Instant Heaters - Clage



سخان كلاجي الفوري CEX9 Clage CEX9 Instant Heater



CEX9 (6.6 or 8.8 kW⁵⁾)

1 (10)	الضغط الأقصى للتشغيل (ميغا بكسل - بار)
G ½"	وصلات المياه (وصلات الربط)
3.4 4.5	مخرج المياه الساخنة $\Delta t = 28K$ (لتر / الدقيقة) ⁽¹⁾
2 /	معدل تدفق التشغيل / معدل التدفق الأقصى ⁽⁴⁾ (لتر / الدقيقة)
6.6 8.8	تصنيف الطاقة الاسمية (كيلو وات)
1~ / N / PE 220 - 240 V AC	الجهد الكهربائي
29 38	التيار الاسمي ⁽²⁾ (أمبير)
4-6 6	قَطْر الكابل المطلوب ⁽²⁾ (ملي متر مربع)
IP 24	درجة الحماية
1100	مقاومة المياه المحددة عند 15 درجة مئوية [Ωcm] ≤
29.4 × 17.7 × 10.8	الأبعاد (الارتفاع × العرض × العمق) (سم)
approx. 2.7	الوزن المملوء بالماء (كيلو جرام)

حرارة المدخل 70

سخان كلاجي الفوري MCX6 Clage MCX6 Instant Heater



MCX6

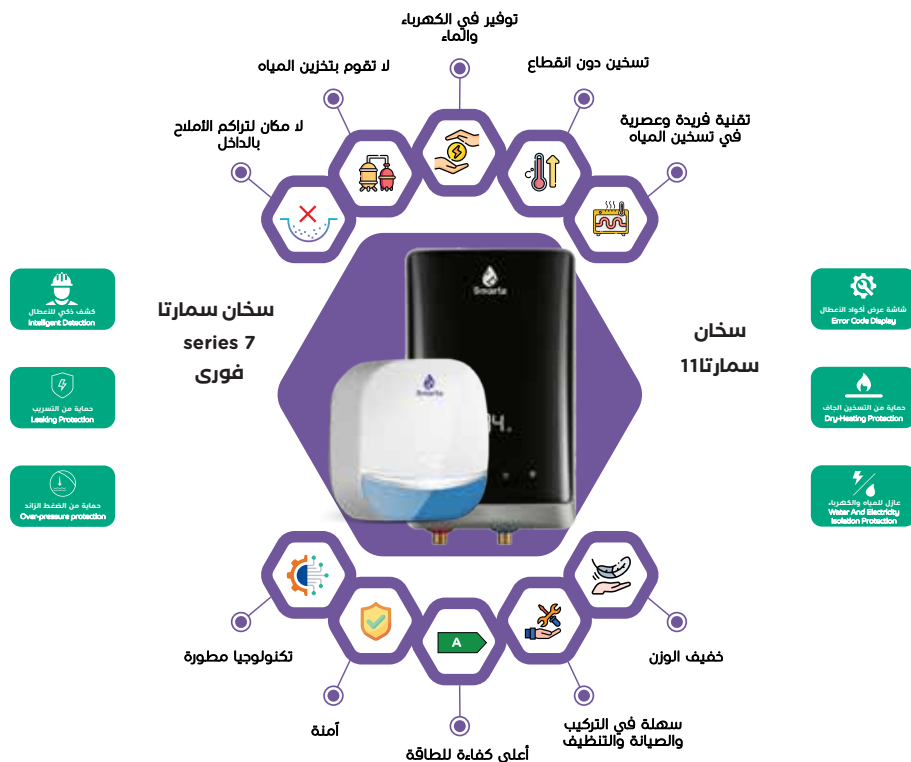
	الضغط الأقصى للتشغيل (ميغا بكسل - بار)
	وصلات المياه (وصلات الربط)
3.3	مخرج المياه الساخنة $\Delta t = 25K$ (لتر / الدقيقة)
1.5 / 3	معدل تدفق التشغيل / معدل التدفق الأقصى ⁽²⁾ (لتر / الدقيقة)
5.7	تصنيف الطاقة الاسمية (كيلو وات)
ermanent connection	الجهد الكهربائي [1~ / N / PE 220 - 240 V AC]
	الجهد الكهربائي [2~ / PE 400 V AC]
25	التيار الاسمي (أمبير)
4.0	قَطْر الكابل المطلوب (ملي متر مربع)
	درجة الحماية
800	مقاومة المياه المحددة عند 15 درجة مئوية [Ωcm] ≤
	الأبعاد (الارتفاع × العرض × العمق) (سم)
	الوزن المملوء بالماء (كيلو جرام)



سخانات المياه الفورية هي الحل الذكي في كل مكان الآن، حيث أنها تتميز بكفاءة عالية، وتقدم حلول متفردة للمنازل الخاصة، الوحدات السكنية، المباني التجارية والصناعية وكذلك المباني العامة. كما أنها تحافظ على المياه والطاقة وتوفر الراحة والبساطة في التشغيل والتركيب.

مميزات سخان سمارتا الفريدة:

- تقنية فريدة وعصرية في تسخين المياه.
- تسخين بلا حدود للمياه حيث إنه يستمر في التسخين طيلة فترة الاستخدام دون انقطاع.
- يوفر في استهلاك الكهرباء والماء.
- يصنف بأنه سخان صحي حيث أنه لا يقوم بتخزين المياه مما لا يسمح بالشوائب والأملاح بالتراكم داخل السخان.
- سخانات صغيرة الحجم وخفيفة الوزن.
- جميلة وأنيقة في التصميم وملائمة للديكورات العصرية والحديثة.
- سهلة في التركيب والصيانة والتنظيف.
- آمنة حيث يمكن معايرة وضبط درجة حرارة المياه بالمعدل المناسب للاستخدام من 20 إلى 52 درجة.
- مزود بشاشة لعرض أعطال السخان.





العربية
A R A B I A
water solutions

ضمان منتجات العربية Arabia Products Warranty

ضمان منتجات العربية Arabia Products Warranty

ضمان العربية يريح بالك سنين
سنين ضمان وكل الأمان.. العربية عنوان الجودة
اشترى سنين راحتك.





الرقم الموحد: 920000301
خدمة العملاء: 0556904000

المركز الرئيسي:
جدة - قويزة
هاتف: 012 6290828 - فاكس: 012 6085031
ص.ب: 116007 جدة 21391

الفروع:

القصيم - عنيزة
0552395710
0557465975

المدينة المنورة
0550045074
0550683518

مكة - الخالدية
0506661563
0555880784

جدة - جنوب جدّه
0554489007
0596015772

جدة - التحلية
هـ: 012 6734559
ف: 012 6734559