



ACQUAVERO
PUMPS



مضخات أكوافيرو

MADE IN ITALY

920000301
@Arabia_Tanks
ArabiaTanks



الرقم الموحد: 920000301 Unified No: ص.ب: 116007 P.O.Box: جدة 21391 Jeddah
www.arabiatanks.com

Main Center:

Jeddah - Quizah

Tel: 012 629 0828 Fax: 012 6085031

هاتف: ٠١٢ ٦٢٩٠٨٢٨ - فاكس: ٠١٢ ٦٠٨٥٠٣١

Branches:

Jeddah - Tahlia

Tel: 012 673 4559 - Fax: 012 6734559

هاتف: ٠١٢ ٦٧٣٤٥٥٩ - فاكس: ٠١٢ ٦٧٣٤٥٥٩

Jeddah - South Jeddah

Mob: 055 448 9007 - 059 601 5772

هاتف: ٠٥٥٤٤٨٩٠٧ - ٠٥٩٦٠١٥٧٧٢

Makkah - Al Shawgiah

Mob: 050 666 1563 - 055 588 0784

جوال: ٠٥٠٦٦٦١٥٦٣ - ٠٥٥٥٨٨٠٧٨٤

Al-Madinah Al-Munawarah

Mob: 055 004 5074 - 055 068 3518

جوال: ٠٥٥٠٠٤٥٠٧٤ - ٠٥٥٠٦٨٣٥١٨

Qassim - Oniza

Mob: 055 239 5710 - 055 746 5975

جوال: ٠٥٥٢٣٩٥٧١٠ - ٠٥٥٧٤٦٥٩٧٥

Dammam

Mob: 050 434 6365 - 055 434 6365

جوال: ٠٥٥٤٣٤٦٣٦٥ - ٠٥٠٤٣٤٦٣٦٥

المركز الرئيسي:

جدة - قويزة

الفروع:

جدة - التلية

جدة - جنوب جدة

مكة - الشوقية

المدينة المنورة

القصيم - عنيزة

الدممام



المزايا الخاصة:

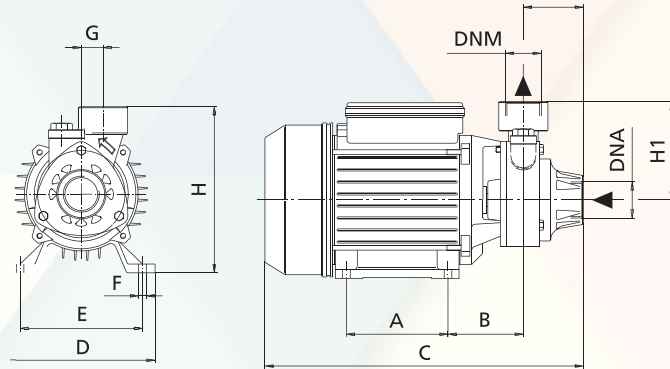
- مروحة نحاس ذات قدرة تحمل و متانة عالية
- موتور محكم الغلق للحماية من مياه الأمطار و الغبار بدرجة حماية IP44
- 30 شهر ضمان
- مراكز الصيانة وقطع الغيار لدى فروع شركة العربية الرئيسية

المواصفات الفنية:

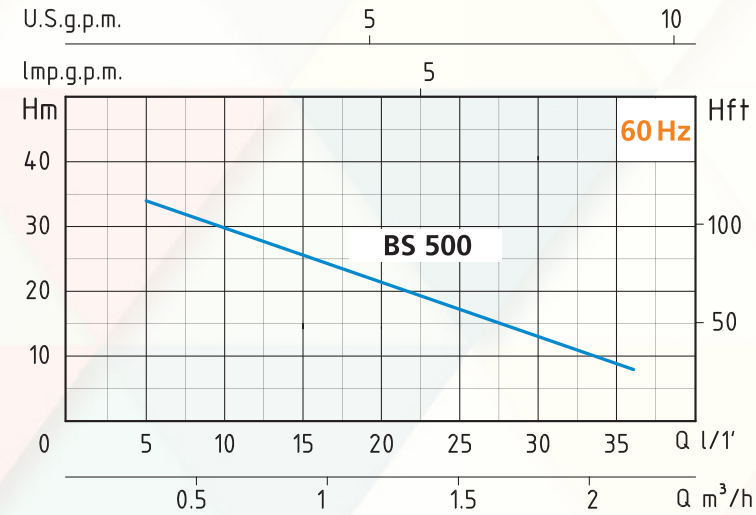
- نوع السائل : مياه البلدية النظيفة
- معدل تدفق حتى 38 لتر في الدقيقة
- رفع كلي حتى 34 متر
- القدرة : 0.5 حصان
- الغلاف : حديد زهر
- المروحة : نحاس
- العمود : استانلس ستيل
- الكهرباء : 1 فاز - 220 فولت - 60 هرتز
- صنع في ايطاليا

BS

مضخة دفع المياه



الوزن (كجم)	الأبعاد (متر)											الموديل	
	DNM	DNA	N	H1	H	G	F	E	D	C	B		A
6.1	1"	1"	50	81	144	20	7	100	120	255	65	80	BS 500





المزايا الخاصة:

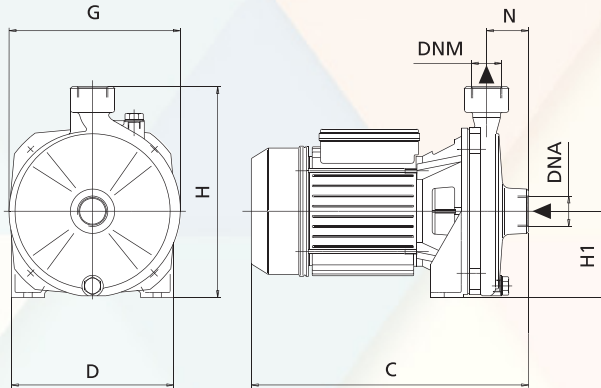
- موتور محكم الغلق للحماية من مياه الأمطار و الغبار بدرجة حماية IP55 أو IP44
- مروحة ذات قدرة تحمل و متانة عالية مُصنعة من الأستانلس ستيل أو النحاس
- سهولة التركيب
- 30 شهر ضمان
- مراكز الصيانة وقطع الغيار لدى فروع شركة العربية الرئيسية

المواصفات الفنية:

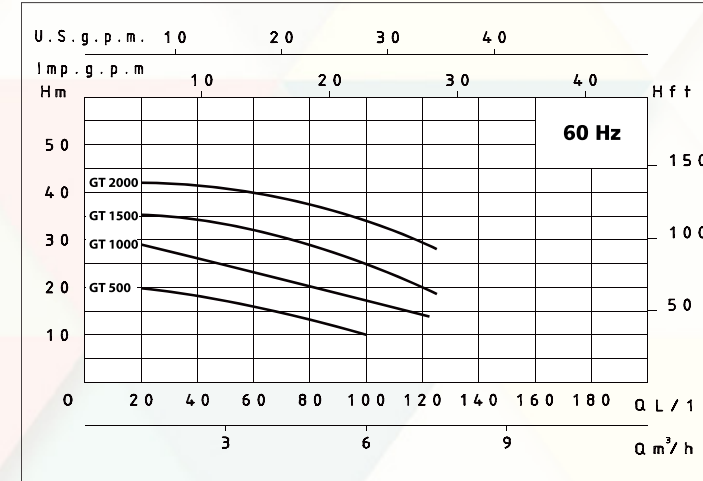
- نوع السائل : مياه البلدية النظيفة
- معدل تدفق حتى 125 لتر في الدقيقة
- رفع كلي حتى 43 متر
- مقاسات متعددة من 0.5 حصان إلى 2 حصان
- الغلاف : حديد زهر
- المروحة : استانلس ستيل
- العمود : أستانلس ستيل
- الكهرباء : 1 فاز - 220 فولت - 60 هرتز
- صنع في إيطاليا

GT

مضخة مياه منزلية



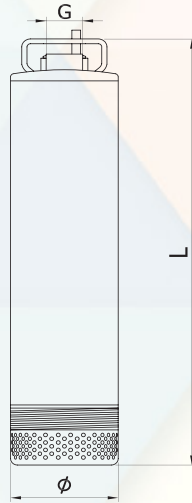
الوزن (كجم)	الأبعاد (مم)							الموديل	
	DNM	DNA	N	H1	H	G	D		C
9.4	1"	1"	47	83	205	164	162	260	GT 500
14.8	1"	1"	50	94	229	186	176	300	GT 1000
23.4	1"	1.25"	48.5	125	305	224	220	355	GT 1500
24.6	1"	1.25"	48.5	125	305	224	224	355	GT 2000





المزايا الخاصة:

- يتم تركيبها داخل الخزان و تعمل بدون صوت
- الجسم الخارجي أستانلس ستيل مقاوم للصدأ
- بها عوامة كهربائية لحماية المضخة من التشغيل الجاف
- تعبئة الخزان في وقت قياسي
- سهولة التركيب
- 30 شهر ضمان
- مراكز الصيانة وقطع الغيار لدى فروع شركة العربية الرئيسية



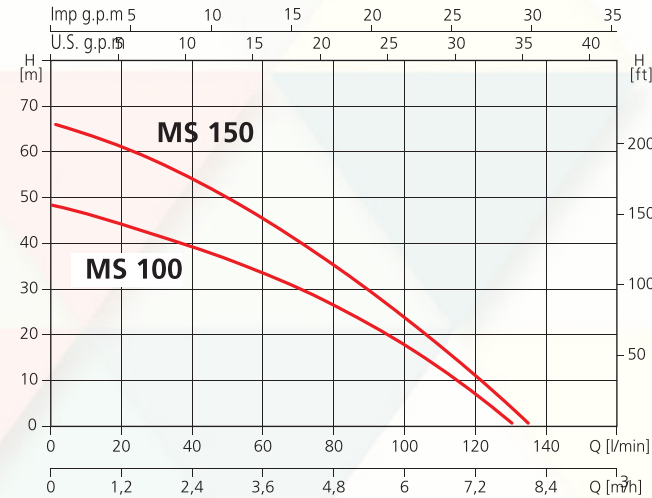
الوزن (كجم)	الأبعاد			الموديل
	G (مم)	L (مم)	Ø (مم)	
13	1.25"	529	127	MS 100
15	1.25"	649	127	MS 150

المواصفات الفنية:

- نوع السائل : مياه البلدية النظيفة
- معدل تدفق حتى 135 لتر في الدقيقة
- رفع كلي حتى 66 متر
- مقاسات متعددة حتى ١.٥ حصان
- يتم تركيبها داخل الخزان الأرضي حتى عمق 7 أمتار
- الغلاف : أستانلس ستيل
- المراوح : بلاستيك
- العمود والمصفاة : أستانلس ستيل
- الكهرباء: 1 فاز - 220 فولت - 60 هرتز
- صنع في إيطاليا

MS

مضخة غاطسة لرفع المياه





المزايا الخاصة:

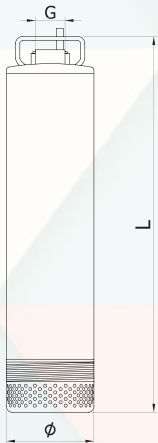
- يتم تركيبها داخل الخزان و تعمل بدون صوت
- الجسم الخارجي ستانلس ستيل مقاوم للصدأ
- بها عوامة كهربائية لحماية المضخة من التشغيل الجاف
- تعبئة الخزان في وقت قياسي
- سهولة التركيب
- 30 شهر ضمان (مراكز الصيانة وقطع الغيار لدى فروع شركة العربية الرئيسية)

المواصفات الفنية:

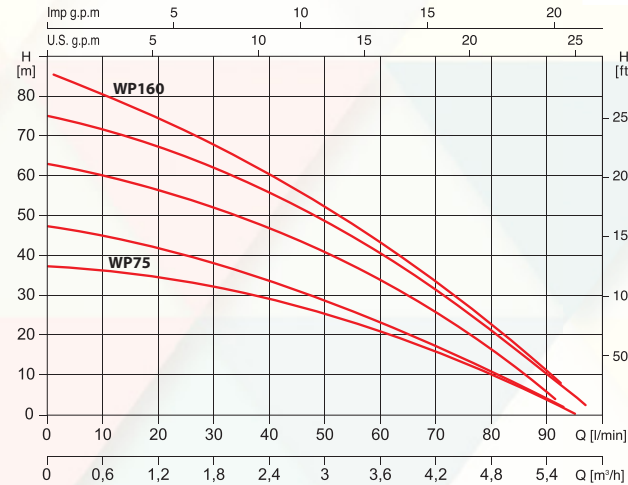
- نوع السائل : مياه البلدية النظيفة
- القدرة ¼ حصان (WP75)
- القدرة 1.6 حصان (WP160)
- معدل التدفق حتى 95 لتر / دقيقة
- رفع كلي حتى 36 متر (WP75)
- رفع كلي حتى 85 متر (WP160)
- يتم تركيب الغطاس في الخزان الأرضي
- أقصى عمق حتى 7 متر
- الجسم الخارجي من ستانلس ستيل
- المراوح من البلاستيك
- العمود والمصفاة من ستانلس ستيل
- الكهرباء 1 فاز 220 فولت 60 هرتز
- الصناعة ايطالي

ACQUAVERO

WP75-WP160



الوزن (كجم)	الأبعاد			الموديل
	G (مم)	l (مم)	Ø (مم)	
11	1"	452	127	WP 75
15	1.25"	649	127	WP 160



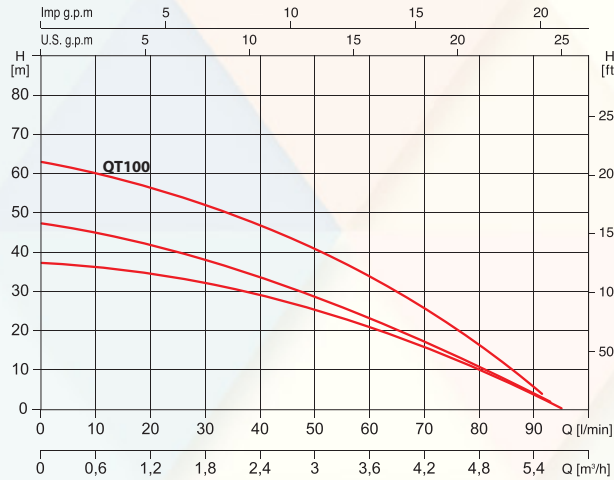


المزايا الخاصة:

- يتم تركيبها داخل الخزان و تعمل بدون صوت
- الجسم الخارجي ستانلس ستيل مقاوم للصدأ
- يستخدم في الضغط المباشر لوجود منظم للضغط
- مدمج بالفطاس وحماية الفطاس من التشغيل الجاف
- سهولة التركيب
- 30 شهر ضمان (مراكز الصيانة وقطع الغيار لدى فروع شركة العربية الرئيسية)

المواصفات الفنية:

- نوع السائل : مياه البلدية النظيفة
- القدرة 1 حصان
- معدل التدفق 95 لتر / دقيقة
- رفع كلي حتي 63 متر
- يتم تركيبه في الخزان الأرضي ويستخدم في الضغط المباشر لوجود منظم ضغط مدمج بالفطاس
- اقصى عمق حتي 7 متر
- اقصى ارتفاع للضغط 4 أدوار
- يتم التشغيل علي 8 صنابير للمياه في نفس الوقت بحد أقصى
- الجسم الخارجي من ستانلس ستيل
- المراوح من البلاستيك
- العمود والمصفاة من ستانلس ستيل
- الكهرباء 1 فاز 220 فولت 60 هرتز

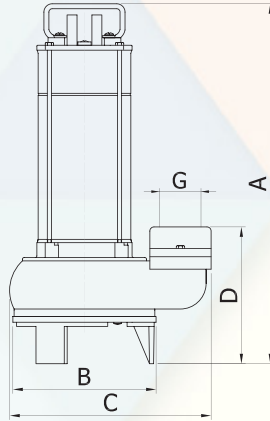
ACQUAVERO
QT 100

الوزن (كجم)	الأبعاد			الموديل
	G (مم)	l (مم)	Ø (مم)	
14	1"	610	127	QT 100



المزايا الخاصة:

- التخلص من مياه الصرف بوقت قياسي
- تسمح بمرور اجسام صلبة قطرها يصل إلى 35 مم
- بها عوامة كهربائية للتشغيل الأوتوماتيكي و حماية المضخة من التشغيل الجاف
- استهلاك منخفض للكهرباء
- سهولة التركيب
- 30 شهر ضمان
- مراكز الصيانة وقطع الغيار لدى فروع شركة العربية الرئيسية

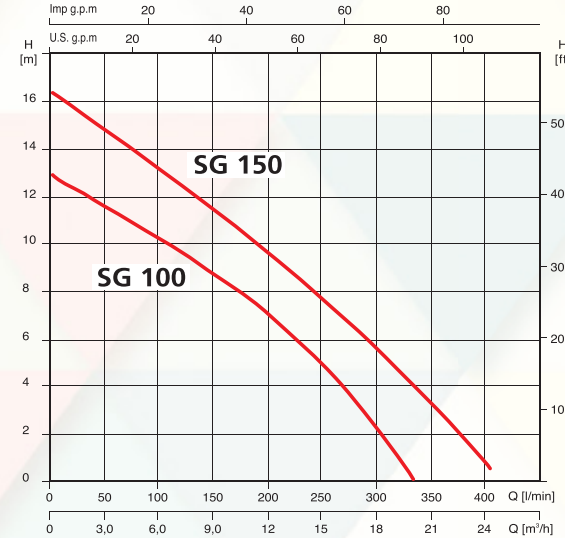


الوزن (كجم)	الأبعاد					الموديل
	G (مم)	D (مم)	C (مم)	B (مم)	A (مم)	
16	2"	165	241	170	435	SG 100
18	2"	165	241	170	435	SG 150

المواصفات الفنية:

- نوع السائل: مياه الصرف
 - معدل تدفق حتى 400 لتر في الدقيقة
 - رفع كلي حتى 16 متر
 - مقاسات متعددة حتى 1.5 حصان
 - يتم تركيبها تحت المياه حتى عمق 7 امتار
 - غلاف المضخة: حديد زهر
 - المروحة: حديد زهر
 - العمود: استانلس ستيل
 - الكهرباء: 1 فاز - 220 فولت - 60 هرتز
 - فتحة الدفع : 2 بوصة
- صنع في ايطاليا

SG

مضخة غاطسة
لمياه الصرف



المزايا الخاصة:

- حماية المضخة من التشغيل الجاف عند انقطاع المياه.
- في حالة إنقطاع المياه فإن الجهاز سوف يقوم تلقائياً بعمل ١٠ محاولات لإعادة التشغيل خلال 24 ساعة من التوقف دون الحاجة للذهاب عند الجهاز لإعادة تشغيله يدوياً.
- في حالة الإنقطاع المؤقت للكهرباء فإنه يعود للعمل اوتوماتيكياً عند عودة الكهرباء دون الحاجة للذهاب عند الجهاز لإعادة تشغيله يدوياً.
- عداد ضغط لمعرفة ضغط التشغيل.
- صمام عدم رجوع (رداد) داخل الجهاز للحماية من ارتداد المياه.
- الجهاز محكم الغلق للحماية من دخول مياه الأمطار و الغبار بدرجة حماية IP65.
- مؤشر لبيان توصيل الكهرباء و مؤشر اخر لبيان تشغيل و إيقاف المضخة .
- ثنائي الجهد 230/115 فولت
- سهل التركيب
- 30 شهر ضمان
- مراكز الصيانة و قطع الغيار لدى فروع شركة العربية الرئيسية

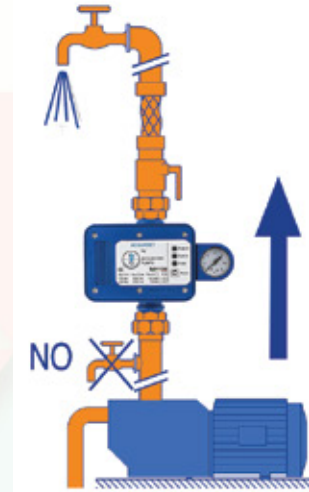
المواصفات الفنية:

- يقوم بتشغيل و إيقاف المضخة المنزلية تلقائياً عند فتح و غلق الصنفيات
- مناسب للمضخات ذات قدرة تصل إلى 2 حصان (10 امبير)
- يتحمل ضغط يصل إلى 12 بار
- **ضغط التشغيل: 2.2 بار**
- الكهرباء: 1 فاز - 230/115 فولت - 60/50 هرتز

صنع في إيطاليا

ACQUASET

اوتوماتيك مضخات المياه المنزلية





المزايا الخاصة:

- حماية المضخة من التشغيل الجاف عند انقطاع المياه.
- في حالة الإنقطاع المؤقت للكهرباء فإنه يعود للعمل اوتوماتيكياً عند عودة الكهرباء دون الحاجة للذهاب عند الجهاز لإعادة تشغيله يدوياً.
- صمام عدم رجوع (رداد) داخل الجهاز للحماية من ارتداد المياه.
- الجهاز محكم الغلق للحماية من دخول مياه الأمطار و الغبار بدرجة حماية IP65.
- مؤشر لبيان توصيل الكهرباء و مؤشر اخر لبيان تشغيل و إيقاف المضخة .
- سهل التركيب
- 30 شهر ضمان
- مراكز الصيانة و قطع الغيار لدى فروع شركة العربية الرئيسية

المواصفات الفنية:

- يقوم بتشغيل وإيقاف المضخة المنزلية تلقائياً عند فتح و غلق الحنفيات.
- مناسب للمضخات ذات قدرة تصل إلى 1.5 حصان (8 امبير)
- يتحمل ضغط يصل إلى 10 بار
- ضغط التشغيل: 1.5 بار
- الكهرباء: 1 فاز - 230 فولت - 60/50 هرتز

صنع في إيطاليا

ACQUASET LS

اوتوماتيك مضخات المياه المنزلية

